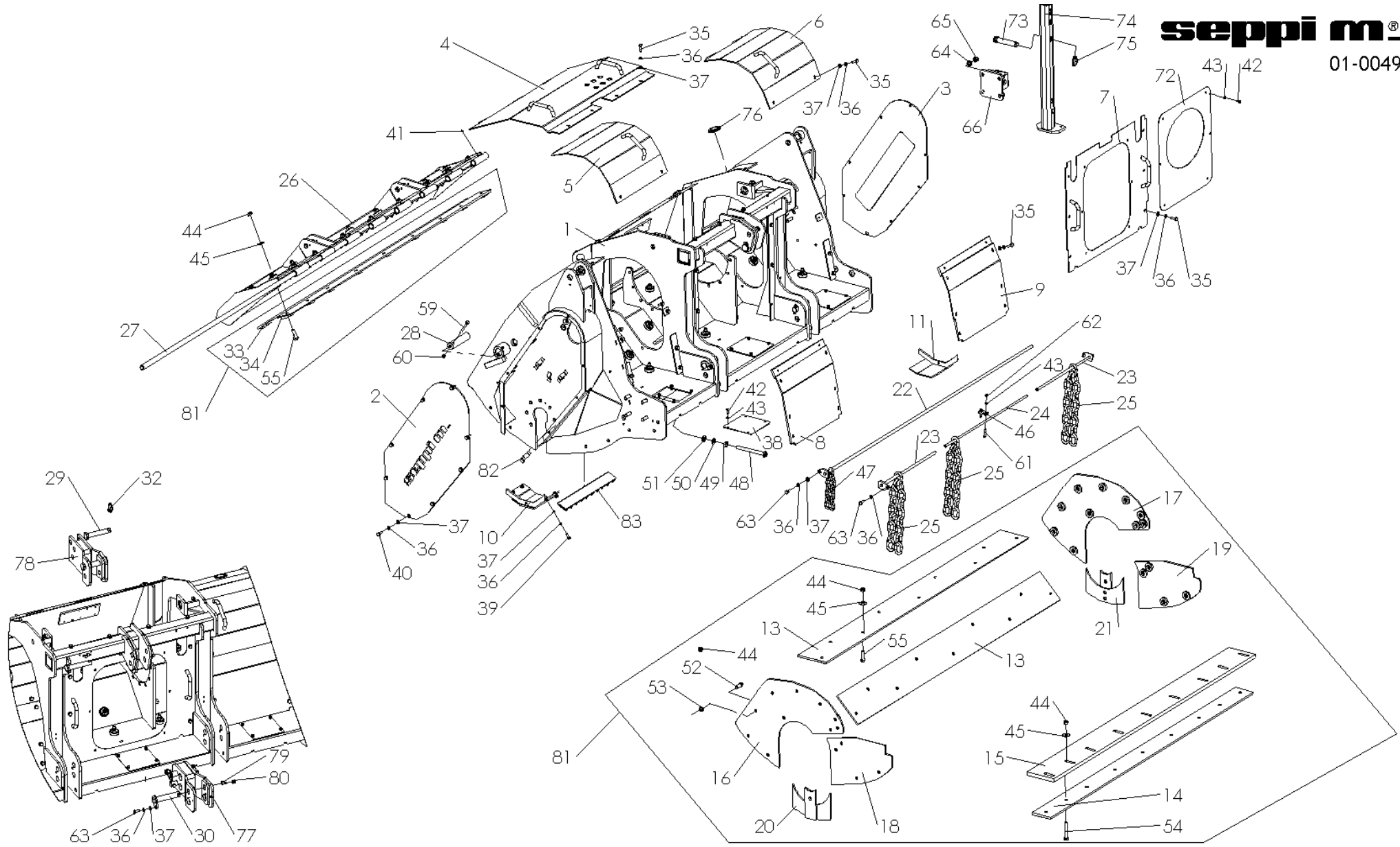


SPARE PARTS LIST
LISTINO RICAMBI / ERSATZTEILLISTE / LISTE DE PIECES DE RECHANGE / LISTADO DE REPUESTOS

M511710003 - MULTIFORST L=225 141+383 019+018 025 049

Code	Description	Descrizione	Beschreibung	Description	Descripción
01-0049	Frame	telaio	Rahmen	Chassis	Chasis
02-0030C	Rotor	rotore	Rotor	Rotor	Rotor
03-0101	Transmission	trasmissione	Antrieb	Transmission	Transmision
03-0130	Gearbox Comer 1000 rpm with free wheel 1:1 16903072	moltipcatore Comer 1000 rpm a ruota libera 1:1 16903072	Getriebe Comer 1000 rpm mit Freilauf 1:1 16903072	Boitier Comer 1000 rpm avec roue libre 1:1 16903072	Caja engranajes Comer 1000 rpm con rueda libre 1:1 16903072
07-0004	Skids	slitte	Kufen	Patins	Patines
11-0002	Document container	contenitore documenti	Dokumentenbehälter	Conteneur de documents	Contenedor de documentos
12-0001	Hood opening	apertura cofano	Haubenöffnung	Ouverture capot	Abertura capo
15-0003	Compating roller OPT 335	rullo appoggio OPT 335	Festigungswalze OPT 335	Rouleau compacteur OPT 335	Rodillo compactador OPT 335

Frame telaio Rahmen Chassis Chasis



seppi m[®]
01-0049

Pos.	Code	Descrizione	Description	Beschreibung	Description	Descripción	Quantity
001	17101212	TELAIO MULTIFORST L=225	FRAME MULTIFORST L=225	RAHMEN MULTIFORST L=225	CHÂSSIS MULTIFORST L=225	CHASIS MULTIFORST L=225	1
002	17110081	COPERCHIO CINGHIE DX CPL MOD 08	RH BELT COVER CPL MOD 08	DECKEL KEILRIEMEN RECHTS KPL MOD 08	COUVERCLE COURROIES DROIT CPL MOD 08	TAPA DE CORREAS DER CPL MOD 08	1
003	17110080	COPERCHIO CINGHIE SX CPL MOD 08	LH BELT COVER CPL MOD 08	DECKEL KEILRIEMEN LINKS KPL MOD 08	COUVERCLE COURROIES GAUCHE CPL MOD 08	TAPA DE CORREAS IZQ CPL MOD 08	1
004	17110130	COPERCHIO POSTERIORE CPL MULTIFORST	MULTIFORST REAR COVER CPL	DECKEL HINTEN KPL MULTIFORST	COUVERCLE POSTÉRIEUR CPL MULTIFORST	TAPA POSTERIOR CPL MULTIFORST	1
005	17110108	COPERCHIO SUPERIORE DX CPL L=225	RH TOP COVER CPL L=225	DECKEL OBEN RECHTS KPL L=225	COUVERCLE SUPÉRIEUR DROIT CPL L=225	TAPA SUPERIOR DER CPL L=225	1
006	17110105	COPERCHIO SUPERIORE SX CPL L=225	LH TOP COVER CPL L=225	DECKEL OBEN LINKS KPL L=225	COUVERCLE SUPÉRIEUR GAUCHE CPL L=225	TAPA SUPERIOR IZQ CPL L=225	1
007	17110125	COPERCHIO ANTERIORE CPL 11	FRONT COVER CPL 11	DECKEL VORNE KPL 11	COUVERCLE ANTÉRIEUR CPL 11	TAPA ANTERIOR CPL 11	1
008	17110096	COPERCHIO LATERALE DX CPL L=225	RH SIDE COVER CPL L=225	DECKEL SEITLICH RECHTS KPL L=225	COUVERCLE LATÉRAL DROIT CPL L=225	TAPA LATERAL DER CPL L=225	1
009	17110093	COPERCHIO LATERALE SX CPL L=225	LH SIDE COVER CPL L=225	DECKEL SEITLICH LINKS KPL L=225	COUVERCLE LATÉRAL GAUCHE CPL L=225	TAPA LATERAL IZQ CPL L=225	1
010	17101241	CHIUSURA CORNICE CPL DX	RH FRAME CLOSING CPL	KPL.VERSCHLUSS RAHMEN RECHTS	FERMETURE CADRE CPL DROIT	CIERRE DE MARCO CPL DER	1
011	17101240	CHIUSURA CORNICE CPL SX	LH FRAME CLOSING CPL	KPL.VERSCHLUSS RAHMEN LINKS	FERMETURE CADRE CPL GAUCHE	CIERRE DE MARCO CPL IZQ	1
013	17101087	RINFORZO HARDOX CPL.190 X SP.8 L=225	REINFORCEMENT HARDOX CPL.190XTH.8 L=225	VERST. HARDOX KPL.190 F. SP.8 L=225	RENFORT HARDOX CPL.190XÉP.8 L=225	REFUERZO HARDOX CPL.190XESP.8 L=225	2
014	17801010	RINFORZO HARDOX CPL 120 X SP 12 L=225	REINFORCEMENT HARDOX CPL 120XTH 12 L=225	VERST.HARDOX KPL 120XSP 12 L=225	RENFORT HARDOX CPL 120 P.30 ÉP 12 L=225	REFUERZO HARDOX CPL 120XESP 12 L=225	1
015	17801011	PIATTO HARDOX 400 180 X SP 20 L=2224	PLATE HARDOX 400 180 X TH 20 L=2224	PLATTE HARDOX 400 180 FUER SP 20 L=2224	PLATEAU HARDOX 400 180 POUR ÉP 20 L=2224	PLATO HARDOX 400 180 X ESP 20 L=2224	1
016	17101057	PIASTRA POST.CPL.DX MULTIFORST	REAR RH PLATE CPL. MULTIFORST	PLATTE HINTEN KPL.RECHTS MULTIFORST	PLAQUE POST.CPL.DROIT MULTIFORST	PLACA POST.CPL DER MULTIFORST	1
017	17101056	PIASTRA POST.CPL.SX MULTIFORST	REAR LH PLATE CPL. MULTIFORST	PLATTE HINTEN KPL.LINKS MULTIFORST	PLAQUE POST.CPL.GAUCHE MULTIFORST	PLACA POST.CPL IZQ MULTIFORST	1
018	17101060	PIASTRA ANT.CPL.DX MULTIFORST	FRONT RH PLATE CPL. MULTIFORST	PLATTE VORNE KPL.RECHTS MULTIFORST	PLAQUE ANT.CPL.DROITE MULTIFORST	PLACA ANT.CPL DER MULTIFORST	1
019	17101059	PIASTRA ANT.CPL.SX MULTIFORST	FRONT LH PLATE CPL. MULTIFORST	PLATTE VORNE KPL.LINKS MULTIFORST	PLAQUE POST.CPL.GAUCHE MULTIFORST	PLACA ANT.CPL IZQ MULTIFORST	1
020	17101066	LINGUELLA CPL.DX MULTIFORST	TAB CPL.RH MULTIFORST	KPL. VERSCHL.STUECK RECHTS MULTIFORST	CHARNIÈRE CPL.DROITE MULTIFORST	LENGÜETA CPL.DER MULTIFORST	1
021	17101065	LINGUELLA CPL.SX MULTIFORST	TAB CPL.LH MULTIFORST	KPL. VERSCHL.STUECK LINKS MULTIFORST	CHARNIÈRE CPL.GAUCHE MULTIFORST	LENGÜETA CPL.IZQ MULTIFORST	1
022	17910222	ASTA CATENE CPL MIDIFORST L=225 MOD 06	CHAIN HODER BAR MIDIFORST L=225 MOD 06	STAB F. KETTENSCHUTZ MIDIFORST L=225 '06	BARR.CHAINE MIDIFORST L=225 MOD 06	BARRA PARA CADENA MIDIFORST L=225 MOD 06	1
023	17110059	ASTA CATENE LATERALE 225 CPL	SIDE CHAIN ROD 225 CPL	KETTENBOLZ. SEITLICH 225 KPL	TIGE CHAÎNES LATÉRALE 225 CPL	VARILLA DE CADENAS LATERAL 225 CPL	2
024	17110054	ASTA CATENE CENTRALE L=800	CENTRAL CHAIN ROD L=800	KETTENBOLZ. ZENTRAL L=800	TIGE CHAÎNES CENTRALE L=800	VARILLA DE CADENAS CENTRAL L=800	1
025	19010027	CATENA DI PROTEZIONE 17 MAGLIE FILO 12	CHAIN PROT. 17 CHAINS LINK 12	SCHUTZKETTE 17-MASCHEN 12 MM	CHAINE DE PROT. 17 CHAIN.MAIL. 12	CADENA DE PROTECC. 17 ESLABONES HILO 12	39
026	17108036	COFANO CPL MULTI-MIDIFORST L=225 OPT 049	HOOD CPL MULTI-MIDIFORST L=225 OPT 049	KPL. HAUBE MULTI-MIDIFORST L=225 OPT 049	CAPOT CPL MULTI-MIDIFORST L=225 OPT 049	CAPÓ CPL MULTI-MIDIFORST L=225 OPT 049	1
027	17108085	ASTA COFANO MULTIFORST 225	HOOD ROD MULTIFORST 225	STANGE HAUBE MULTIFORST 225	TIGE CAPOT MULTIFORST 225	VARILLA CAPÓ MULTIFORST 225	1
028	17115076	PERNO D40 X 166 CON FORO D11 RETT H6	PIN D40X166 WITH BORE D11 RECT H6	BOLZEN D40 F.166 M.BOHRUNG D11 RECHTECKI	PIVOT D40X166 AVEC TROU D11 RECT H6	PERNO D40X166 CON AGUJERO D11 RECT H6	2
029	14604082	PERNO D25 X 126	PIN D.25 L=126	BOLZEN D.25 L=126	GAUJON D.25 L=126	PERNO D.25 L=126	3
030	17904017	PERNO CON GOCCIA D28X147 INT=35 M8 SIC	PIN WITH PLATE D28X130 INT=35	BOLZEN M. PLATTE D28X130 INT=35	GAUJON A.PLAQUE D28X130 INT=35	PERNO CON PLACA D28X130 INT=35	6
032	16004014	SPINA A SCATTO D.10	PIN D. 10	SPERRBOLZEN DM 10	GOUJON D. 10	PERNO A SCATTO D.10	3

033	17108074	PIATTO HARDOX CPL. 80 X SP. 8 L=225	PLATE HARDOX CPL. 80 X TH. 8 L=225	PLATTE HARDOX KPL. 80 X SP. 8 L=225	PLATEAU HARDOX CPL 80 X ÉP. 8 L=225	PLATO HARDOX CPL. 80 X ESP. 8 L=225	1
034	17108070	PIATTO HARDOX CPL.100 X SP. 8 L=225	PLATE HARDOX CPL.100 X TH. 8 L=225	PLATTE HARDOX KPL.100 FUER SP. 8 L=225	PLATEAU HARDOX CPL.100 POUR ÉP. 8 L=225	PLATO HARDOX CPL.100 X ESP. 8 L=225	1
035	96607723	VITE TE M10X 30 UNI 5739 10.9 ZN	BOLT TE M10X 30 UNI 5739 10.9 ZN	SCHRAUBE TE M 10 X 30 UNI 5739 10,9 ZN	VIS TE M10X 30 UNI 5739 10.9 ZN	TORNILLO TE M10X 30 UNI 5739 10.9 ZN	28
036	97494931	RONDELLA UNI 9195 ELSP 10,2X18,1X2,6 ZN	WASHER ELSP ASA B- 27 - 10,2X18,1X2,2 ZN	SCHEIBE ELSP ASA B-27 - 10,2X18,1X2,2 ZN	RONDELLE ELS ASA B- 27 - 10,2X18,1X2,2 Z	ARANDELA ELSP ASA B-27- 10,2X18,1X2,2 ZN	61
037	97095111	ROSETTA PIANA 10,5X20X2,0 M10X UNI6592	SMOOTH WASHER UNI 6592 - 10,5X21X2,0 ZN	GLATTE SCHEIBE UNI 6592 - 10,5X21X2 ZN	RONDELL.LISSE UNI 6592 - 10,5X21X2,0 ZN	ARANDELA PLANA UNI 6592- 10,5X21X2,0 ZN	59
038	17110123	CHIUSURA ANT X TIRANTE REGOLAZIONE	FRONT CLOSINGADJUSTMENT TIE ROD	VERSCHLUSS VORNE F. ZUGSTAB EINSTELLUNG	FERMETURE ANT POUR TIRANT RÉGLAGE	CIERRE ANTXTIRANTE DE REGULACIÓN	3
039	96607631	VITE TE M10X 25 UNI 5739 10.9 ZN	HEX HEAD SCREW M10X 25 UNI 5739 10.9 GV	SCHRAUBE TE M10X 25 UNI 5739 10.9 ZN	VIS TH M10X 25 UNI 5739 10.9 ZN	TORNILLO TE M10X 25 UNI 5739 10.9 GALV	8
040	96607723	VITE TE M10X 30 UNI 5739 10.9 ZN	BOLT TE M10X 30 UNI 5739 10.9 ZN	SCHRAUBE TE M 10 X 30 UNI 5739 10,9 ZN	VIS TE M10X 30 UNI 5739 10.9 ZN	TORNILLO TE M10X 30 UNI 5739 10.9 ZN	16
041	97036611	INGRASS DIRITTO UNI 71412 AM 6X1(5-8CH7	GREASE NIPPLE UNI 7663 AM 6-5.8	SCHMIERNIPPEL UNI 7663 AM 6X1(5-8)	GRAISSEUR UNI 7663 AM 6-5.8	LUBRICADOR UNI 7663 AM 6X1(5-8CH7	9
042	96605521	VITE TE M 8X 20 UNI 5739 8.8 ZN	BOLT TE M 08X020 UNI 5739 8.8 ZN	SCHRAUBE TE M 8 X 20 UNI 5739 8,8 ZN	VIS TE M 08X020 UNI 5739 8.8 ZN	TORNILLO TE M 8X 20 UNI 5739 8.8 ZN	18
043	97494831	RONDELLA UNI 9195 ELSP 8,1X14,8X2,3 ZN	WASHER ELSP ASA B- 27 - 08,2X14,8X2 ZN	SCHEIBE ELSP ASA B- 27 - 08,2X14,8X2 ZN	RONDELLE ELS ASA B- 27 - 08,2X14,8X2 ZN	ARANDELA ELSP ASA B-27- 8,2X14,8X2 ZN	20
044	97972321	DADO AUTOBLOC.BASSO M14-6S UNI7474	LOW.SELFBLOCK.NUT M 14-6S UNI7474	SELBSTSICHER.MUTTER M14-6S UNI7474 NIED.	ECROU AUTOSERR.M 14-6S UNI7474	TUERCA AUTO BLOQ. BAJA M 14-6S UNI7474	57
045	19201010	MOLLA A TAZZA 40X14,3X2	SPRING 40X14,3X2 N	TELLERFEDER 40X14,3X2	RESSORT 40X14,3X2 N	MUELLE 40X14,3X2 N	45
046	17110053	LAMIERA BLOCCAGGIO ASTA CATENE CENTRALE	CENTRAL CHAIN ROD CLAMPING	BLOCKIERUNG KETTENBOLZ. ZENTRAL	BLOCAGE TIGE CHÂÎNES CENTRALE	BLOQUEO DE VARILLA DE CADENAS CENTRAL	1
047	14410002	CATENA DI PROTEZIONE 13 MAGLIE FILO 8,8	CHAIN PROT. 13 CHAINS LINK 9	SCHUTZKETTE 13-MASCHEN 8,8 REIHEN	CHAINE DE PROT. 13 CHAIN.MAIL. 9	CADENA DE PROTECC. 13 ESLABONES HILO 8,8	64
048	18701077	TIRANTE REGOLAZIONE PIASTRA IN HARDOX	PLATE ADJUSTMENT TIE ROD IN HARDOX	ZUGSTAB PLATTENEINSTELLUNG IN HARDOX	TIRANT RÉGLAGE PLAQUE EN HARDOX	TIRANTE DE REGULACIÓN DE PLACA DE HARDOX	3
049	96980671	DADO M18-6S UNI5589 BASSO H=09	NUT M18-6S UNI5589	MUTTER M 18-6S UNI5589 H=09 NIEDER	ECR.M18-6S UNI5589	TUERCA M18-6S UNI5589 BAJA H=09	3
050	97495331	RONDELLA UNI 9195 ELSP 18,2X29,4X4 ZN	WASHER ELSP ASA B- 27 - 18,2X29,4X3,5 ZN	SCHEIBE ELSP ASA B-27 - 18,2X29,4X3,5 ZN	RONDELLE ELS ASA B- 27 - 18,2X29,4X3,5 Z	ARANDELA ELSP ASA B-27- 18,2X29,4X3,5 ZN	3
051	97095911	ROSETTA PIANA 19,0X34X3,0 M18X UNI6592	SMOOTH WASHER UNI 6592 - 18X34X3,0 ZN	GLATTE SCHEIBE UNI 6592 - 18X34X3 ZN	RONDELL.LISSE UNI 6592 - 18X34X3,0 ZN	ARANDELA PLANA UNI 6592- 18,0X34X3,0 ZN	3
052	96612427	VITE TE M14X 40 UNI 5739 8.8 NERA	BOLT TE M 14X040 UNI 5739 8.8 BLACK	SCHRAUBE TE M 14 X 40 UNI 5739 8,8 SCHW	VIS TE M 14X040 UNI 5739 8.8 NOIRE	TORNILLO TE M14X 40 UNI 5739 8.8 NEGRO	12
053	97495131	RONDELLA UNI 9195 ELSP 14,2X24,1X3,5 ZN	WASHER ELSP ASA B- 27 - 14,2X24,1X3 ZN	SCHEIBE ELSP ASA B- 27 - 14,2X24,1X3 ZN	RONDELLE ELS ASA B- 27 - 14,2X24,1X3 ZN	ARANDELA ELSP ASA B-27- 14,2X24,1X3 ZN	12
054	96613227	VITE TE M14X 90 UNI 5737 8.8 NERA	BOLT TE M14X 90 UNI 5737 8.8 NERA	SCHRAUBE TE M 14 X 90 UNI 5737 8,8 SCHW	VIS TE M14X 90 UNI 5737 8.8 NERA	TORNILLO TE M14X 90 UNI 5737 8.8 NERA	9
055	96611827	VITE TE M14X 50 UNI 5737 8.8 NERA	HEX HEAD SCREW M14X 50 UNI 5737 8.8 BLAC	SCHRAUBE TE M14X 50 UNI 5737 8.8 SCHW.	VIS TH M14X 50 UNI 5737 8.8 NOIRE	TORNILLO TE M14X 50 UNI 5737 8.8 NEGRO	36
059	96608621	VITE TE M10X 80 UNI 5737 8.8 ZN	BOLT TE M10X080 UNI 5737 8.8 ZN	SCHRAUBE TE M 10 X 80 UNI 5737 8,8 ZN	VIS TE M10X080 UNI 5737 8.8 ZN	TORNILLO TE M10X 80 UNI 5737 8.8 ZN	2
060	97971821	DADO AUTOBLOC.BASSO M10-6S UNI7474	LOW.SELFBLOCK.NUT M 10-6S UNI7474	SELBSTSICHER.MUTTER M10-6S UNI7474 NIED.	ECROU AUTOSERR.M 10-6S UNI7474	TUERCA AUTO BLOQ. BAJA M 10-6S UNI7474	2
061	96605921	VITE TE M 8X 40 UNI 5739 8.8 ZN	BOLT TE M 08X040 UNI 5739 8.8 ZN	SCHRAUBE TE M 8 X 40 UNI 5739 8,8 ZN	VIS TE M 08X040 UNI 5739 8.8 ZN	TORNILLO TE M 8X 40 UNI 5739 8.8 ZN	2
062	97971721	DADO AUTOBLOC.BASSO M 8-6S UNI7474	LOW.SELFBLOCK.NUT M 8-6S UNI7474	SELBSTSICHER.MUTTER M 8-6S UNI7474 NIED.	ECROU AUTOSERR.M 8-6S UNI7474	TUERCA AUTO BLOQ. BAJA M 8-6S UNI7474	2
063	96607621	VITE TE M10X 25 UNI 5739 8.8 ZN	BOLT TE M 10X025 UNI 5739 8.8 ZN	SCHRAUBE TE M 10 X 25 UNI 5739 8,8 ZN	VIS TE M 10X025 UNI 5739 8.8 ZN	TORNILLO TE M10X 25 UNI 5739 8.8 ZN	9
064	97495231	RONDELLA UNI 9195 ELSP 16,2X27,4X4 ZN	WASHER ELSP ASA B- 27 - 16,2X27,4X3,5 ZN	SCHEIBE ELSP ASA B- 27 - 16,2X27,4X3,5 ZN	RONDELLE ELS ASA B- 27 - 16,2X27,4X3,5 Z	ARANDELA ELSP ASA B-27- 16,2X27,4X3,5 ZN	8
065	97972521	DADO AUTOBLOC.BASSO M16-6S UNI7474	LOW.SELFBLOCK.NUT M 16-6S UNI7474	SELBSTSICHER.MUTTER M16-6S UNI7474 NIED.	ECROU AUTOSERR.M 16-6S UNI7474	TUERCA AUTO BLOQ. BAJA M 16-6S UNI7474	8
066	17110132	SOSTEGNO PIEDINO MULTIF. CPL	MULTIF.FOOT SUPPORT CPL	STUETZE FUER STUETZE MULTIFORST KPL	SUPPORT PIED MULTIF.CPL	SOPORTE DE PIE MULTIF.CPL	2

072	17110127	COPERCHIO ANTERIORE AGGIUNTIVO	ADDITIONAL FRONT COVER	ZUSATZDECKEL VORNE	COUVERCLE ANTÉRIEUR SUPPLÉMENTAIRE	TAPA ANTERIOR ADICIONAL	1
073	11904112	PERNO D25,5 X 110 PER 3¢ PUNTO	PIN D25,5 X 110	BOLZEN D25,5 X 110	PIVOT D25,5 X 110	PERNO D25,5 X 110	2
074	16910020	PIEDINO CPL	CPL FOOT	STUETZE KPL	PIED CPL	PIE CPL	2
075	16004014	SPINA A SCATTO D.10	PIN D. 10	SPERRBOLZEN DM 10	GOUJON D. 10	PERNO A SCATTO D.10	2
076	16910062	ANELLO PASSATUBI IN GOMMA 60X48X4	RUBBER FEEDTHROUGH RING 60X48X4	ROHRDURCHGANG AUS GUMMI 60X48X4	BAGUE DE SERTISSAGE EN CAOUTCHOUC 60X48X	ANILLO PARA TUBOS DE GOMA 60X48X4	2
077	17104011	APPENDICE INFERIORE CPL	LOWER APPENDIX CPL	ANBAU UNTEN KPL	APPENDICE INFÉRIEURE CPL	APÉNDICE INFERIOR CPL	2
078	17104010	APPENDICE SUPERIORE CPL	UPPER APPENDIX CPL	ANBAU OBEN KPL	APPENDICE SUPÉRIEURE CPL	APÉNDICE SUPERIOR CPL	1
079	96607921	VITE TE M10X 40 UNI 5739 8.8 ZN	BOLT TE M 10X040 UNI 5739 8.8 ZN	SCHRAUBE TE 10 X 40 UNI 5739 8,8 ZN	VIS TE M 10X040 UNI 5739 8.8 ZN	TORNILLO TE M10X 40 UNI 5739 8.8 ZN	6
080	97971821	DADO AUTOBLOC.BASSO M10-6S UNI7474	LOW.SELFBLOCK.NUT M 10-6S UNI7474	SELBSTSICHER.MUTTER M10-6S UNI7474 NIED.	ECROU AUTOSERR.M 10-6S UNI7474	TUERCA AUTO BLOQ. BAJA M 10-6S UNI7474	6
082	17101273	FERMOVITE X M14	SCREW CLAMP FOR M14	SCHRAUBKLEMMEN X M14	FERMET. VIS POUR M14	SEGURO PARA TORNILLO X M14	8
083	19401021	CONTROLAMA MIDIFORST	MIDI-FORST BRUSH BAR	GEGENSCHNEIDKLINGE	CONTRE-COUTEAU MIDIFORST	CONTRA CUCHILLAS MIDIFORST	16

Rotor

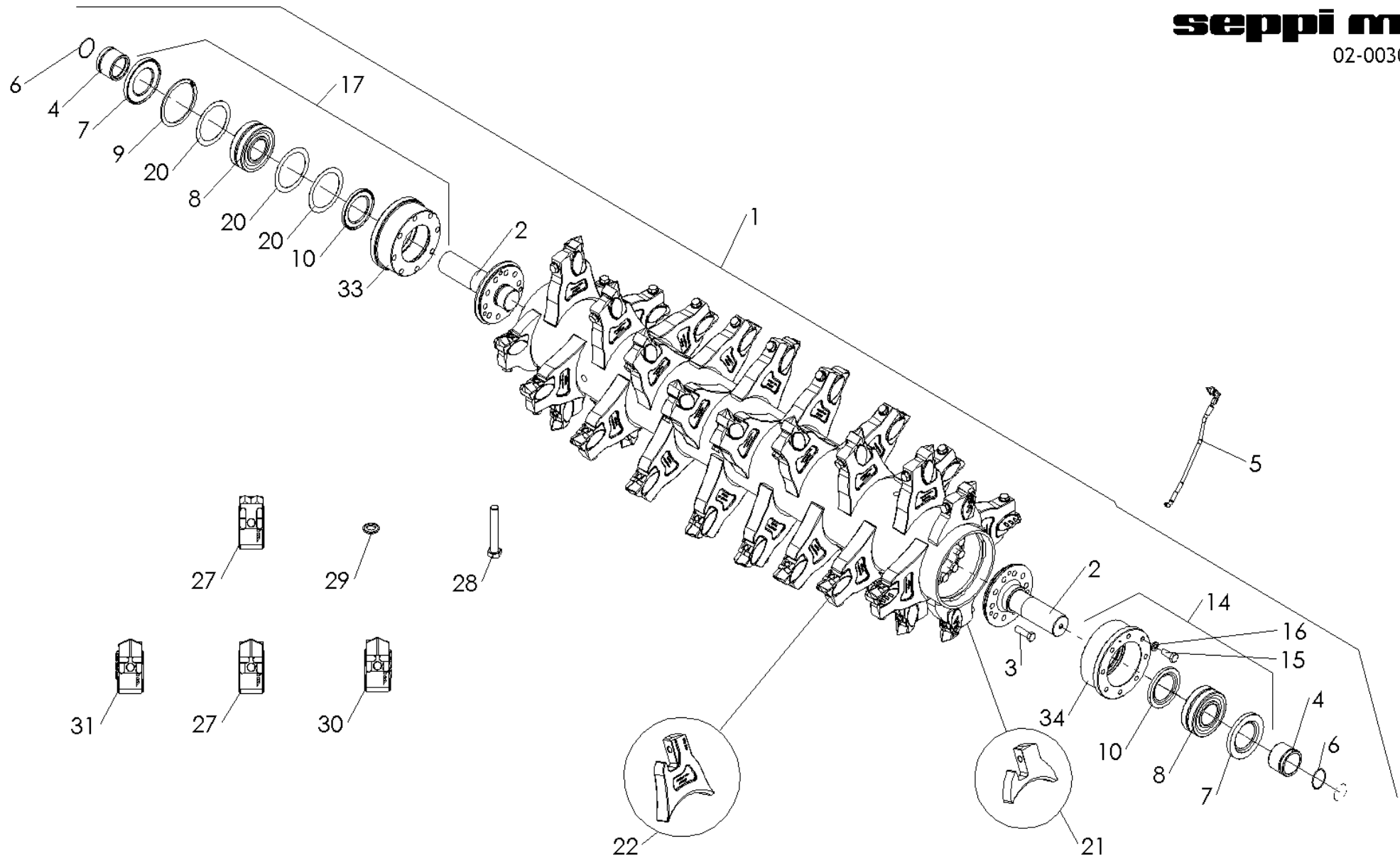
rotore

Rotor

Rotor

Rotor

seppi m.[®]
02-0030C



Pos.	Code	Descrizione	Description	Beschreibung	Description	Descripción	Quantity
001	17102119	GR. ROTORE RETT. T244MI L=225 OPT141	GROUND ROTOR GR. T244MI L=225 OPT141	GR. ROTOR.RECHTECKIG T244MI L=225 OPT141	GR. ROTOR RECT T244MI L=225 OPT141	GR. ROTOR RECT T244MI L=225 OPC141	1
002	17102113	MOZZO INT. D65 TIPO MULTIFORST V2	INT. HUB D65 MULTIFORST V2 TYPE	NABE INT. D65 TYP MULTIFORST V2	MOYEU INT. D65 TYPE MULTIFORST V2	BUJE INT. D65 TIPO MULTIFORST V2	2
003	96682833	VITE TE M16X 55 X 1,5 10.9 NERA U5738	HEX HEAD SCREW M16X 55X1.5 10.9 BLACK U5	SCHRAUBE TE M16X 55X1.5 10.9 SCHW. U5738	VIS TH M16X 55X1.5 10.9 NOIRE U5738	TORNILLO TH M16X 55X1.5 10.9 NEGRO U5738	20
004	17102104	DISTANZIALE D65 X D80 L=60 MULTIFORST	SPACER D65 X D80 L=60 MULTIFORST	DISTANZST.D65 X D80 L=60 MULTIFORST	ENTRETOISE D65 X D80 L=60 MULTIFORST	DISTANCIADOR D65 X D80 L=60 MULTIFORST	2
005	18302108	GR TUBETTO L=430 INGRASS CUSCIN ROTORE	ROTOR support GREASER TUBE UNIT L=430	GR. SCHMIERSCHLAUCH L=430 LAGER ROTOR	GR TUYAU L=430 GRAISS ROUL ROTOR	GR TUBO L=430 ENGRASE COJINE. ROTOR	2
006	97284880	ANELLO O-RING OR 145/3256 64,77X2,62	OIL SEAL O-RING OR 145/3256 64,77X2,62	O-DICHTUNGSRING 145/3256 64,77 X 2,62	BAGUE ETACH. O-RING OR 145/3256 64,77X2,	RETEN 145/3256 64,77X2	2
007	17102103	ANELLO DI TENUTA 80 X140 X13	OIL SEAL 80 X140 X13	DICHTUNGSRING 80X140X13	ANNEAU D'ETANCHÉITÉ 80 X140 X13	ANILLO DE RETENCIÓN 80 X140 X13	2
008	75000199	CUSCINETTO 22313 E 65X140X48 OR.RULLI	bearing 22313 65X140X48 OR.RULLI	VERST. ROLLENLAGER 22313 E 65X140X48	ROULEMENT 22313 65X140X48 OR.RULLI	RODAMIENTO 22313 E 65X140X48 RODILLOS	2
009	96876676	ANELLO EL. PER FORI 140X4	EL.RING FOR FORI 140X4	SEEGERRING F. LOECHER 140X4	BAGUE ARRET P.TROUS 140X4	RETEN EL.P.ORIF.140X4	1
010	17102045	ANELLO DI TENUTA 80 X125 X 10	SEALING RING 80 X125 X 10	DICHTUNGSRING 80 X125 X 10	ANNEAU D'ETANCHÉITÉ 80 X 125 X 10	RETÉN 80 X125 X 10	2
014	17102102	SUPPORTO CPL SENZA BATTUTA MULTIF.MOD.13	SUPPORT CPL WITH NO MULTIF RABBET MOD.13	KPL.HALTER.OHNE MULTIF.-ANSCHLAG MOD.13	SUPPORT CPL SANS BUTÉE MULTIF.MOD.13	SOPORTE CPL SIN TOPE MULTIF.MOD.13	1
015	96634533	VITE TE M16X 40 UNI 5739 10.9 NERA	BOLT TE M 16X040 UNI 573910.9 BLACK	SCHRAUBE TE M 16 X 40 UNI 5739 10,9 SCHW	VIS TE M 16X040 UNI 573910.9 NOIRE	TORNILLO TE M16X 40 UNI 5739 10.9 NEGRO	16
016	97495234	RONDELLA UNI 9195 ELSP 16,2X27,4X4 NE	WASHER ELSP ASA B- 27 - 16,2X27,4X3,5 N	SCHEIBE ELSP ASA B- 27 - 16,2X27,4X3,5 N	RONDELLE ELS ASA B- 27 - 16,2X27,4X3,5 N	ARANDELA ELSP ASA B-27-16,2X27,4X3,5 N	16
017	17102099	SUPPORTO CPL CON BATTUTA MULTIF. MOD.13	SUPPORT CPL WITH MULTIF.RABBET MOD.13	KPL.HALTER.MIT MULTIF.-ANSCHLAG MOD.13	SUPPORT CPL AVEC BUTÉE MULTIF.MOD.13	SOPORTE CPL CON TOPE MULTIF.MOD.13	1
020	17102049	ANELLO DI SPALLAMENTO 110 X 140 X 1	SNAP RING 110 X 140 X 1	DISTANZRING 110 X 140 X 1	ANNEAU D'ÉPAULEMENT 110 X 140 X 1	ARO DE APOYO 110 X 140 X 1	3
021	17102018	SUPP MULTI X OPT 228 (BASSO) LAVORATO	HAMMER SUPPORT MULTIFORST EXTERNAL	SCHLAEGELHALTER MULTIFORST EXTERN	SUPPORT MARTEAU MULTIFORST EXTERNE	SOPORTE MARTILLO MULTIFORST EXTERNO	6
022	17102093	SUPPORTO FRESATO MULTIFORST	HAMMER SUPPORT D244 FORGED	WERKZEUGHALTER D244 GESCHMIEDET	SUPPORT MARTEAUX D244 FORGEE	SOPORTE MARTILLO D244 FORJADO	40
027	18702163	UTENSILE MONO PROTECT	CARBIDE HAMMER MONO PROTECT (5 TIPS)	WERKZEUG MONO PROTECT (5 HARTMET. EINS.)	MARTEAU MONO PROTECT (5 PLAQ. TUNGSTENE)	MARTILLO MONO PROTECT (5 PLAC. CARBURO)	38
028	96615525	VITE TE M16X100 X 1,5 10.9 NERA U5738	BOLT TE M16 X 100 X 1,5 10,9 BLACK	SCHRAUBE TE M 16 X 100 X 1,5 10,9 SCHW	VIS TE M16X100 X 1,5 10,9 NOIR	TORNILLO TE M16X100X1,5 10.9 NEGRO U5738	46
029	97092171	ROSETTA EL CONICA NF E25-511 16,4X32X2,8	SPRING WASHER UNI 7064 16,4X32X2,8	KONISCHE FEDERSCHWEIB.UNI7064 16,4X32X2,8	RONDELL 7064 16,4X32X2,8	ARANDELA CONICA EL. UNI 7064 16,4X32X2,8	46
030	18702207	UTENSILE MONO EXTREM DX OPT 383	HAMMER MONO EXTREM DX (5+4 CABBIDE TIPS)	WERKZEUG MONO EXTREM DX (5+4 HARTMETTAL)	MARTEAU MONO EXTREM DX (5+4 PL.TUNGSTENE)	MARTILLO MONO EXTREM DX (5+4 PL.CARBURO)	4
031	18702208	UTENSILE MONO EXTREM SX OPT 383	HAMMER MONO EXTREM SX (5+4 CABBIDE TIPS)	WERKZEUG MONO EXTREM SX (5+4 HARTMETTAL)	MARTEAU MONO EXTREM SX (5+4 PL.TUNGSTENE)	MARTILLO MONO EXTREM SX (5+4 PL.CARBURO)	4
033	17102100	SUPP.CUSC. CON GOLA MULTIFORST MOD.13	BEAR.SUPP.WITH MULTIFORST FLUE MOD.13	LAGERHALT. MIT PASSSTUECK MULTIFORST '13	SUPP.ROUL.AVEC GORGE MULTIFORST MOD.13	SOP.COJ.CON CUELLO MULTIFORST MOD.13	1
034	17102101	SUPP.CUSC. SENZA GOLA MULTIFORST MOD.13	BEAR.SUPP.WITHOUT MULTIFORST FLUE MOD.13	LAGERHALT. OHNE PASSSTUECK MULTIFORST '1	SUPP.ROUL.SANS GORGE MULTIFORST MOD.13	SOP.COJ.SIN CUELLO MULTIFORST MOD.13	1

Transmission

trasmissione

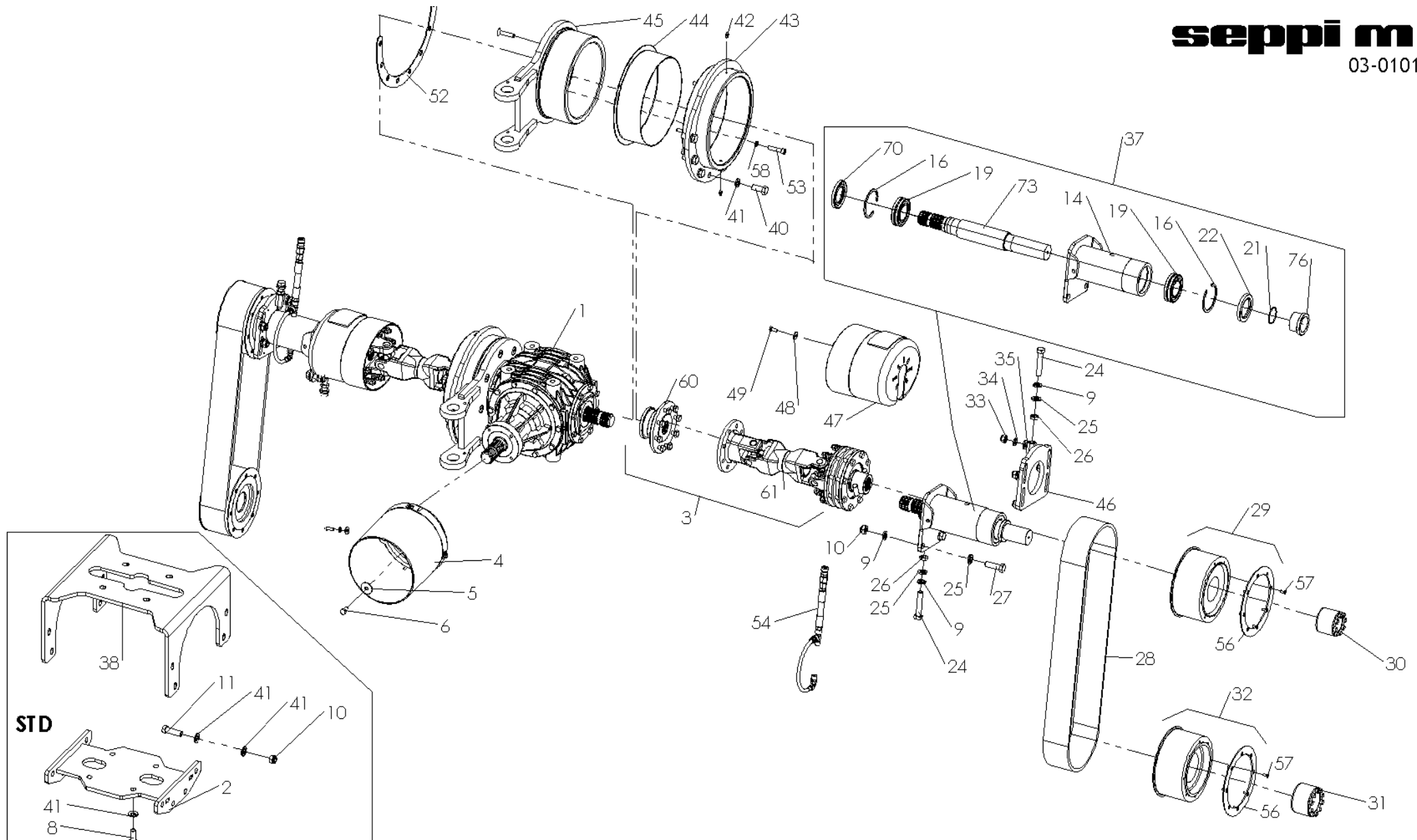
Antrieb

Transmission

Transmission

seppi m.[®]

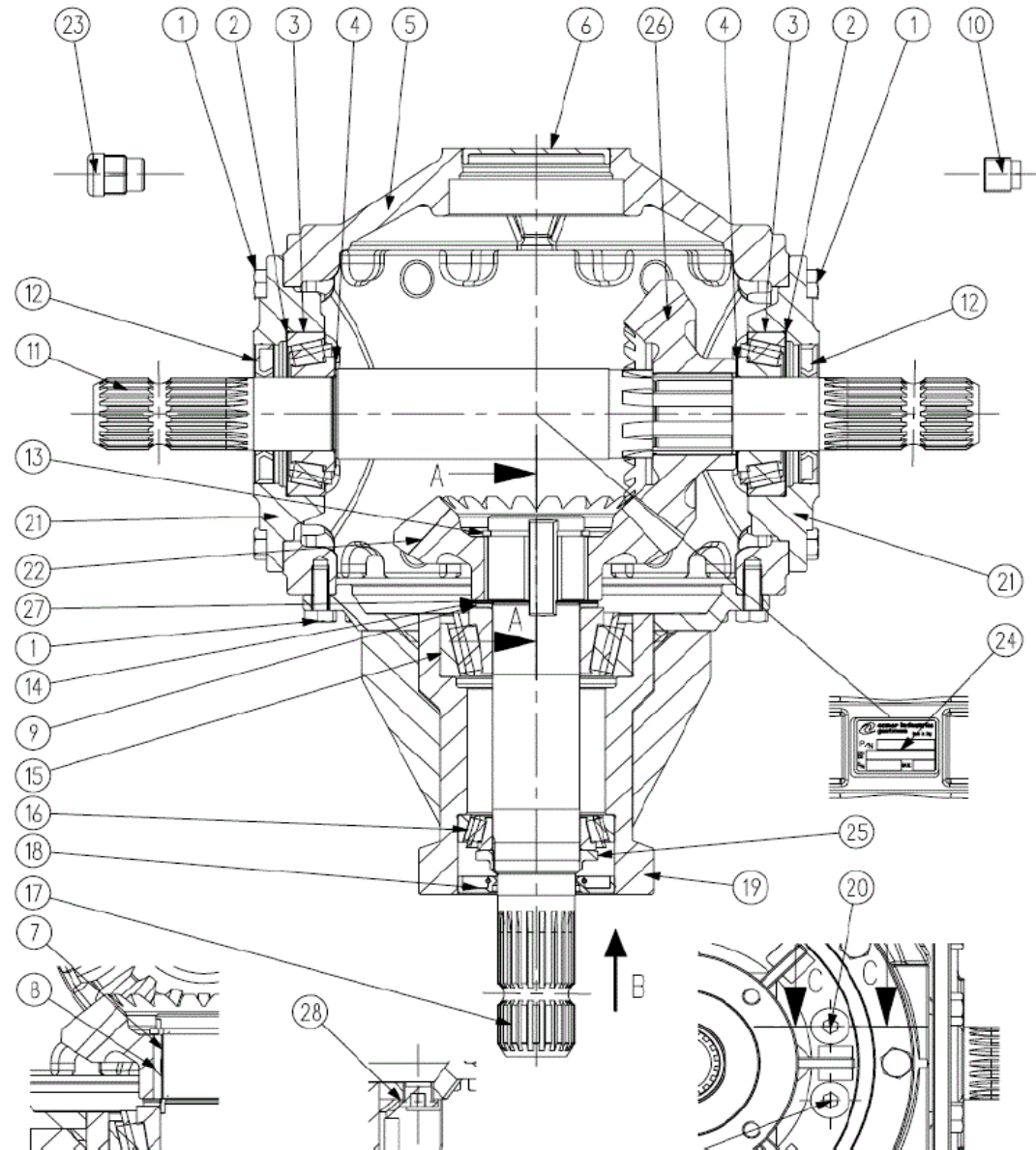
03-0101



Pos.	Code	Descrizione	Description	Beschreibung	Description	Descripción	Quantity
001	16903072	SCAT.ING T301B RL AP 1:1 (9.301.346.00)	GEARBOX T301B RL AP 1:1 (9.301.346.00)	GETRIEBE T301B RL AP 1:1 (9.301.346.00)	BOÏT.ENGR T301B RL AP 1:1 (9.301.346.00)	CAJA ENGR T301B RL AP 1:1 (9.301.346.00)	1
002	17103080	SUPPORTO CPL MOLTIPLICATORE	CPL GEARBOX SUPPORT	KPL. HALTER. GETRIEBE	SUPPORT CPL MULTIPLICATEUR	SOPORTE CPL MULTIPLICADOR	1
003	16903102	CARD V90 1"3/4Z20-1"3/4Z20 FRIZ.200 GT	PTO SH.V90 1"3/4Z20-1"3/4Z20 CL. 200 GT	KARD V90 1"3/4Z20-1"3/4Z20 KUPPL.200 GT	CARD V90 1"3/4Z20-1"3/4Z20 EMBR.200 GT	CARD V90 1"3/4Z20-1"3/4Z20 EMB.200 GT	2
004	17110124	CONTROCUFFIA OVALE 32/401 X MOLT 301B	SHAFT CONE 32/401XGEARBOX 301B	OVALE SCHUTZKAPPE 32/401 F.GETRIEBE 301B	CAPOT DE PROT.OVALE 32/401 P.MULT 301B	CAPERUZA OVAL 32/401XMULT 301B	1
005	97095111	ROSETTA PIANA 10,5X20X2,0 M16 ZN UNI6592	SMOOTH WASHER UNI 6592 - 10,5X21X2,0 ZN	GLATTE SCHEIBE UNI 6592 - 10,5X21X2 ZN	RONDELL. LISSE UNI 6592 - 10,5X21X2,0 ZN	ARANDELA PLANA UNI 6592- 10,5X21X2,0 ZN	4
006	96607521	VITE TE M10X 20 UNI 5739 8.8 ZN	BOLT TE M 10X020 UNI 5739 8.8 ZN	SCHRAUBE TE M 10X20 UNI 5739 8,8 ZN	VIS TE M 10X020 UNI 5739 8.8 ZN	TORNILLO TE M10X 20 UNI 5739 8.8 ZN	4
008	96634523	VITE TE M16X 40 UNI 5739 10.9 ZN	BOLT TE M16X 40 UNI 5739 10.9 ZN	SCHRAUBE TE M 16 X 40 UNI 5739 10,9 ZN	VIS TE M16X 40 UNI 5739 10.9 ZN	TORNILLO TE M16X 40 UNI 5739 10.9 ZN	8
009	97495231	RONDELLA UNI 9195 ELSP 16,2X27,4X4 ZN	WASHER ELSP ASA B- 27 - 16,2X27,4X3,5 ZN	SCHEIBE ELSP ASA B-27 - 16,2X27,4X3,5 ZN	RONDELLE ELS ASA B- 27 - 16,2X27,4X3,5 Z	ARANDELA ELSP ASA B-27- 16,2X27,4X3,5 ZN	8
010	97972521	DADO AUTOBLOC.BASSO M16-6S UNI7474	LOW.SELFBLOCK.NUT M 16-6S UNI7474	SELBSTSICHER.MUTTER M16-6S UNI7474 NIED.	ECROU AUTOSERR.M 16-6S UNI7474	TUERCA AUTO BLOQ. BAJA M 16-6S UNI7474	20
011	96619323	VITE TE M16X 55 UNI 5737 10.9 ZN	BOLT TE M16X 55 UNI 5737 10.9 ZN	SCHRAUBE TE M 16 X 55 UNI 5737 10,9 ZN	VIS TE M16X 55 UNI 5737 10.9 ZN	TORNILLO TE M16X 55 UNI 5737 10.9 ZN	20
014	17103146	PROLUNGA MULTIFORST INCLIN. REG.	INCLIN.MULTIFORST EXTENSION REG.	VERLAENGERUNG MULTIFORST NEIG.REG.	RALLONGE MULTIFORST INCLIN.RÉG.	ALARGADOR MULTIFORST INCLIN.REG.	2
016	96875176	ANELLO EL. PER FORI 90X3	EL.RING F.HOLES 90X3	SEEGERRING F.LOECHER 90X3	BAGUE ARRET P.TROUS 90X3	RETEN EL.P.ORIFIC. 90X3	4
019	13002042	CUSCINETTO 22210 E 50X 90X23 OR.RULLI	bearing 22210 E 50X 90X23	VERST. ROLLENLAGER 22210 E 50X 90X23	ROULEMENT 22210 E 50X 90X23	RODAMIENTO 22210 E 50X 90X23 RODILLOS	4
021	97283880	ANELLO O-RING OR 135/3193 48,91X2,62	OIL SEAL OR 135/3193 48,91X2,62	O-DICHTUNGSRING 135/3193 48,91 X 2,62	BAGUE ETACH. OR 135/3193 48,91X2,62	RETEN 135/3193 48,91X2,62	2
022	13002068	ANELLO DI TENUTA 60 X 90 X10	OIL SEAL 60 X 90 X10	DICHTUNGSRING 60 X 90 X10	BAGUE ETACH. 60 X 90 X10	RETEN 60 X 90 X10	2
024	96601521	VITE TE M16X 80 UNI 5739 8.8 ZN	BOLT TE M16X 80 UNI 5739 8.8 ZN	SCHRAUBE TE M 16 X 80 UNI 5739 8,8 ZN	VIS TE M16X 80 UNI 5739 8.8 ZN	TORNILLO TE M16X 80 UNI 5739 8.8 ZN	4
025	97093611	ROSETTA PIANA CARPENT. M16 ZN UNI5714	SMOOTH WASHER CARPENT.X M16 UNI 5714 ZN	GLATTE SCHEIBE F. M16 UNI 5714 ZN	RONDELL. LISSE CARPENT.X M16 UNI 5714 ZN	ARANDELA PLANA M16 UNI 5714 ZN	8
026	96980471	DADO M16-6S UNI5589 BASSO H=08 ZN	NUT M 16-6S UNI5589 H=08	MUTTER M 16-6S UNI5589 H=08 NIEDER	ECR.M 16-6S UNI5589 H=08	TUERCA M 16-6S UNI5589 BAJA H=08 GALV.	4
027	96619321	VITE TE M16X 55 UNI 5737 8.8 ZN	BOLT TE M 16X055 UNI 5737 8.8 ZN	SCHRAUBE TE M 16 X 55 UNI 5737 8,8 ZN	VIS TE M 16X055 UNI 5737 8.8 ZN	TORNILLO TE M16X 55 UNI 5737 8.8 ZN	4
028	17103029	CINGHIA CARBONCHAIN 14M- 1890-090	BELT CARBONCHAIN 14M-1890- 090	KEILRIEMEN CARBONCHAIN 14M- 1890-090	COURROIE CARBONCHAIN 14M- 1890-090	CORREA CARBONCHAIN 14M-1890- 090	2
029	17103164	PULEGGIA DENT SUP D213.90 48- 14M-90 X PC	UPPER TOOTHED PULLEY D213.90 48-14M-90 X	ZAHNRIEMENSCH. OBEN D213.90 48-14M-90	POULIE DENT SUP D213.90 48- 14M-90 POUR P	POLEA DENT SUP D213.90 48-14M- 90 X PC	2
030	10415047	CALETTATORE VIBLOCK VK 112 50 X 80	TAPER LOCK VIBLOCK VK 112 50 X 80	SPANNBUECHSE VIBLOCK VK 112 50 X 80	MOYEU VIBLOCK VK 112 50 X 80	JUNTA VIBLOCK VK 112 50 X 80	2
031	19303012	CALETTATORE VIBLOCK VK 112 65 X 95	TAPER LOCK VIBLOCK VK 112 65 X 95	SPANNBUECHSE VIBLOCK VK 112 65 X 95	MOYEU VIBLOCK VK 112 65 X 95	JUNTA VIBLOCK VK 112 65 X 95	2
032	17103083	PULEGGIA DENT INF D213,90 48- 14M-90 XD65	LOWER TOOT.PULLEY D213,90 48- 14M-90X D65	ZAHNRIEMENSCH.UN.D213,90 48- 14M-90 F.PC	POULIE DENT INF D213,90 48- 14M-90 P.PC	POLEA DENT INF D213,90 48-14M- 90XPC	2
033	97972321	DADO AUTOBLOC.BASSO M14-6S UNI7474	LOW.SELFBLOCK.NUT M 14-6S UNI7474	SELBSTSICHER.MUTTER M14-6S UNI7474 NIED.	ECROU AUTOSERR.M 14-6S UNI7474	TUERCA AUTO BLOQ. BAJA M 14-6S UNI7474	8
034	97495131	RONDELLA UNI 9195 ELSP 14,2X24,1X3,5 ZN	WASHER ELSP ASA B- 27 - 14,2X24,1X3 ZN	SCHEIBE ELSP ASA B- 27 - 14,2X24,1X3 ZN	RONDELLE ELS ASA B- 27 - 14,2X24,1X3 ZN	ARANDELA ELSP ASA B-27- 14,2X24,1X3 ZN	8
035	97093311	ROSETTA PIANA CARPENT. M14 ZN UNI5714	SMOOTH WASHER M 14 UNI 5714 ZN	GLATTE SCHEIBE F. M 14 UNI 5714 ZN	RONDELLE LISSE M 14 UNI 5714 ZN	ARANDELA PLANA M14 UNI 5714 ZN	8
037	17103160	PROL CPL MULTIFORST 1"3/4 Z20 - D50	CPL EXT SHFT MULTIFORST 1" 3/4 Z20 - D50	KPL VERL. MULTIFORST 1"3/4 Z20 - D50	RALL CPL MULTIFORST 1"3/4 Z20 - D50	PROL CPL MULTIFORST 1"3/4 Z20 - D50	2
038	17103149	DISPOSITIVO SICUREZZA MOLTIPLICATORE	GEARBOX SAFETY DEVICE	SICHERHEITSVORRICHTUNG GETRIEBE	DISPOSITIF SÉCURITÉ MULTIPLICATEUR	DISPOSITIVO SEGURIDAD DEL MULTIPLICADOR	1
041	97092171	ROSETTA EL CONICA NF E25-511 16,4X32X2,8	SPRING WASHER UNI 7064 16,4X32X2,8	KONISCHE FEDERSCH. UNI7064 16,4X32X2,8	RONDELL 7064 16,4X32X2,8	ARANDELA CONICA EL. UNI 7064 16,4X32X2,8	40

046	17103147	TIRO CINGHIA MULTIFORST	MULTIFORST BELT TENSIONER	RIEMENZUG MULTIFORST	TENDEUR COURROIE MULTIFORST	TIPO CORREA MULTIFORST	2
047	17110134	CONTROCUFFIA OVALE 275X210 L=210 TAGLIAT	OVAL PROT. 275X210 L=210 CUT	SCHUTZKAPPE OVAL 275X210 L=210 SCHNEID	CAPOT DE PROT. OVALE 275X210 L=210 COUP.	PROTECCIÓN OVAL 275X210 L=210 CORTAD.	2
048	97094921	RONDELLA ISO7093/2 GREMBIALINA 8X24X2	SMOOTH WASHER M 8 9X24X2 ZN.	SCHEIBE 9X24X2	RONDELLE LISSE M 8 9X24X2 ZN.	ARANDELA 9X24X2	4
049	96605521	VITE TE M 8X 20 UNI 5739 8.8 ZN	BOLT TE M 08X020 UNI 5739 8.8 ZN	SCHRAUBE TE M 8 X 20 UNI 5739 8,8 ZN	VIS TE M 08X020 UNI 5739 8.8 ZN	TORNILLO TE M 8X 20 UNI 5739 8.8 ZN	4
054	18912063	KIT TUBETTO LIVELLO OLIO X PROL D.127	OIL LEVEL TUBE KITXEXTENSION D.127	KIT SCHLAUCH OELNIVEAU F.VERL.D.127	KIT TUYAU NIVEAU HUILE P.RALLONGE D.127	KIT TUBO DE NIVEL DE ACEITEXPROL D.127	2
056	17103045	FLANGIA DI CHIUSURA X PULEGGIA D.213,9	PULLEY CLOSING FLANGE D.213,9	VERSCHLUSSFLANSCH FÜR RIEMENSCHIBE D.2	BRIDE DE FERMETURE POUR POULIE D.213,9	BRIDA DE CIERRE PARA POLEA D.213,9	8
060	18903013	FLANGIA COLLAR C15F 1"3/4 Z 20	FLANGE COMER 1 3/4" Z=20 141.027.280	FLANSCH COMER 1 3/4" Z=20 141.027.280	FLASQUE COMER 1 3/4" Z=20 141.027.280	BRIDA COMER 1 3/4" Z=20 141.027.280	2
061	16903099	CARD V90 1"3/4 Z20 - FGL FRIZ.PROL.200GT	PTO S V90 1"3/4 Z20-FGL CLUT.EXT.S200GT	KARD V90 1"3/4 Z20 -FGL KUPPL.VERL.200GT	CARD V90 1"3/4 Z20 - FGL EMB.RALL.200GT	CARD.V90 1"3/4 Z20 - FGL FRIC.EXT.200GT	2
070	13002067	ANELLO DI TENUTA 50 X 90 X10	OIL SEAL 50 X 90 X10	DICHTUNGSRING 50 X 90 X10	BAGUE ETACH. 50 X 90 X10	RETEN 50 X 90 X10	2
073	17103161	ALBERO PROL MULTIFORST 1"3/4 Z20 - D50	EXTENSION SHAFT 1"3/4 Z20 - D50	VERLÄNGERUNG WELLE 1"3/4 Z20 - D50	ALBRE RALL. MULTIFORST 1"3/4 Z20 - D50	EJE PROL MULTIFORST 1"3/4 Z20 - D50	2
076	17103165	DISTANZIALE D50 X D60 L=40 PROLUNGA	SPACER D50 X D60 L = 42 EXTENSION SHAFT	DISTANZSTUECK D50 X D60 L=42 VERL.	ENTRETOISE D50 X D60 L=42 RALLONGE	RIOSTRA D50 X D60 L=42 EXTENSIÓN	2

seppi m®
03-0130



301.346

Pos.	Code	Descrizione	Description	Beschreibung	Description	Descripción	Quantity
001	96607621	VITE TE M10X 25 UNI 5739 8.8 ZN	BOLT TE M 10X025 UNI 5739 8.8 ZN	SCHRAUBE TE M 10 X 25 UNI 5739 8,8 ZN	VIS TE M 10X025 UNI 5739 8.8 ZN	TORNILLO TE M10X 25 UNI 5739 8.8 ZN	26
002	48403362	SPESSORE REG.85,3X99,7 (0.703.7500.00)	ADJ.SHIM 85,3X99,7 (0.703.7500.00)	STAERKE REG.85,3X99,7 (0.703.7500.00)	EPAISSEUR REG.85,3X99,7 (0.703.7500.00)	ESPEJOR REG.85,3X99,7 (0.703.7500.00)	2
003	48030918	CUSCINETTO 30309 45X100X27,25 RUL.CON	bearing 30309 PER T301.B (8.0.9.01166)	KON. ROLLENLAGER 30309 45X100X27,25	ROULEMENT 30309 PER T301.B (8.0.9.01166)	RODAM. 30309 45X100X27,25 ROD. CONICOS	2
004	48403363	SPESSORE REG.45,3X65,3 (0.252.7500.00)	ADJ.SHIM 45,3X65,3 (0.252.7500.00)	STAERKE REG.45,3X65,3 (0.252.7500.00)	EPAISSEUR REG.45,3X65,3 (0.252.7500.00)	ESPEJOR REG.45,3X65,3 (0.252.7500.00)	2
005	48030922	SCATOLA SFOND.PER T301B (0.301.0302.00)	GEARBOX FOR T 301B (0.301.0302.00)	GETR. GEHAEUSE F. T301B (0.301.0302.00)	BOITIER POUR T 301B (0.301.0302.00)	CAJA SIN FONDO X T301B (0.301.0302.00)	1
006	48030674	CAPPELOTTO DI CHIUS. 85X10 (0.121.7101.0)	CAP 85X10 (0.121.7101.00)	VERSCHLUSSKAPPE 85X10 (0.121.7101.00)	CAPUCHON 85X10 (0.121.7101.00)	SOMBRETE DE CIERRE 85X10 (0.121.7101.0)	1
007	48030961	LINGUETTA X RL (0.269.7119.00)	FEATHER F.F.W.(0.269.7119.00)	PASSFEDER F. FREILAUF (0.269.7119.00)	LANGUETT.P.R.L. (0.269.7119.00)	LENGÜETA PARA RUEDA LIBRE (0269711900)	2
008	48030960	MOLLA A LAMINA RL (0.269.7120.00)	SPRING F.FREE WH. (0.269.7120.00)	FEDER F. FREILAUF (0.269.7120.00)	RESSORT P.R.L. (0.269.7120.00)	MUELLE PLANO P/RUEDA LIBRE (0269712000)	2
009	48403292	DISTANZIALE D50,3 X D70 L=2,5	SPACER 50,3X70X2,5	DISTANZBUCHSE 50,3X70X2,5	ENTRETOISE 50,3X70X2,5	RETEN 50,3X70X2,5	1
010	48403232	TAPPO CON.ESAG.EST.1/2"GAS (8.6.5.00203)	CAP EXT.HEX. 1/2"GAS (8.6.5.00203)	PFROPFEN AUSS. SECHSKANT 1/2"GAS	BOUCHON HEX.EXT. 1/2"GAS (8.6.5.00203)	TAPON CON.EXAGONO.EST.1/2"GAS (86500203)	1
011	48030621	ALBERO PASS.1"3/4Z20 (0.301.3001.00)	CROSS.SHAFT 1"3/4 Z20	DURCHTRIEBSWELLE 1"3/4Z20 (0.301.3001.00)	ARBRE PASSANT 3/4 Z 20	EJE PASANTE 1"3/4 Z20 (0.301.3001.00)	1
012	48030492	ANELLO DI TENUTA 45 X 85 X10	OIL SEAL 45 X 85 X10	DICHTUNGSRING 45 X 85 X10	BAGUE ETACH. 45 X 85 X10	RETEN 45 X 85 X10	2
013	48030791	ANELLO EL. PER ALBERI 55X3 (8.5.1.00928)	SAF.RING F.SHAFT 55 H=3 (8.5.1.00928)	WELLENSPANNRING 55 H=3 (8.5.1.00928)	BAGUE SEC.P.ARBRE 55 H=3 (8.5.1.00928)	RETEN SEG.P.EJE 55 H=3 (8.5.1.00928)	1
014	48030875	SPESSORE REG.50,3X70X2,5 (0.301.7104.00)	SPACER REG.50,3X70X2,5 (0.301.7104.00)	DISTANZSCHEIBE 50,3 X 70 X 2,5	EPAISSEUR REG.50,3X70X2,5 (0.301.7104.00)	COJINETE REG.50,3X70X2,5 (0.301.7104.00)	1
014	48030908	SPESSORE REG.50.3X70.3 (0.712.7500.00)	SPACER REG.50.3X70.3 (0.712.7500.00)	DISTANZSCHEIBE 50,3 X 70,3	EPAISSEUR REG.50.3X70.3 (0.712.7500.00)	COJINETE REG.50.3X70.3 (0.712.7500.00)	1
015	48403443	CUSCINETTO 32310 50X110X29,25 RUL.CON	BEARING 32310 50X110X29.25 ROLL.WITH	LAGER 32310 50X110X29,25 KEGELWALZE .	ROULEMENT 32310 50X110X29,25 ROUL.AVEC	COJINETE 32310 50X110X29,25 ROD.CON	1
016	48030932	CUSCINETTO 30210 50X 90X21,75 RUL.CON	BEARING 30210 50X 90X21,75	KON. ROLLENLAGER 30210 50X90X21,75	ROULEMENT 30210 A GAL.50X 90X21,75	RODAM. 30210 50X90X21,75 ROD. CONICOS	1
017	48403441	ALBERO R L 1" 3/4 Z=20 0.301.2007.00	SHAFT R L 1" 3/4 Z=20 0.301.2007.00	WELLE R L 1" 3/4 Z=20 0.301.2007.00	ARBRE R L 1" 3/4 Z=20 0.301.2007.00	EJE R L 1" 3/4 Z=20 0.301.2007.00	1
018	48030916	ANELLO DI TEN.LAB/P 45X90X10 (8.7.3.01059)	OIL SEAL L.P. 45X90X10 (8.7.3.01059)	DICHTUNGSRING LAB/P45X90X10 (8.7.3.01059)	BAGUE ETACH.L.P. 45X90X10 (8.7.3.01059)	RETEN 45X90X10(8.7.3.01059)	1
019	48403442	PROL "RUOTA LIBERA" (2.301.1315.00)	"FREE WHEEL" EXT (2.301.1315.00)	VERL. FUER "FREILAUF" (2.301.1315.00)	RALL. 1/2 ROUE LIBRE " (2.301.1315.00)	PROLONG. "RUEDA LIBRE" (2.301.1315.00)	1
020	48030246	TAPPO ESAG.EST.13 3/8 NPT (8.6.5.00006)	CAP EXT.HEX. 3/8 NPT (8.6.5.00006)	PFROPFEN EXT.13 3/8 NPT (8.6.5.00006)	BOUCHON HEX.EXT. 3/8 NPT (8.6.5.00006)	TAPON EXAGONO.EST.13 3/8 NPT (86500006)	2
021	48030921	COPERCHIO (0.301.1302.00) T - 301B	COVER FOR 301B (0.301.1302.00)	DECKEL F. T- 301B (0.301.1302.00)	COUVERCLE 301B (0.301.1302.00)	TAPA X T301B (0.301.1302.00)	2
022	48403708	CORONA CONICA RL Z20 M7,8 (0.301.5019.00)	TAPER CROWNWH RL Z20 M7.8 (0.301.5019.00)	KEGELKRANZ RL Z20 M7,8 (0.301.5019.00)	COURONNE CON. RL Z20 M7.8 (0.301.5019.00)	CORONA CÓNICA RL Z20 M7.8 (0.301.5019.00)	1
023	48403231	TAPPO SFIA.ANTICOND.1/2"GAS (8.6.7.00269)	CAP SFIA.ANTICOND.1/2"GAS (8.6.7.00269)	ENTLUEFTUNGSPROPFEN 1/2"GAS	BOUCHON SFIA.ANTICOND	TAPON SFIA.ANTICOND.1/2"GAS (8.6.7.00269)	1
025	48030794	DADO DI REGISTRAZ.M50X1,5 (0.781.7102.00)	SETTING NUT M 50X1,5 (0.781.7102.00)	EINSTELLMUTTER M 50X1,5 (0.781.7102.00)	ECROU D.REGL.M 50X1,5 (0.781.7102.00)	TUERCA DE REGULACION M 50X1,5 0781710200	1
026	48030919	INGRAN.CONICO Z20 M7,8 (0.301.5003.00)	PINION Z20 M7,8 (0.301.5003.00)	KEGELRADGETRIEBE Z20 M7,8 (0.301.5003.)	INGRAN.CONICO Z20 M7,8 (0.301.5003.00)	INGRAN.CONICO Z20 M7,8 (0.301.5003.00)	1
027	48030958	SPESSORE REG.50,3X70,3X1,0 (0.712.7510.00)	SPACER 50,3X70,3X1,0 (0.712.7510.00)	DISTANZSCHEIBE 50,3 X 70,3 X 1,0	EPAISSEUR 50,3X70,3X1,0 (0.712.7510.00)	COJINETE REG.50,3X70,3X1,0 (0.712.7510.00)	1

Skids

slitte

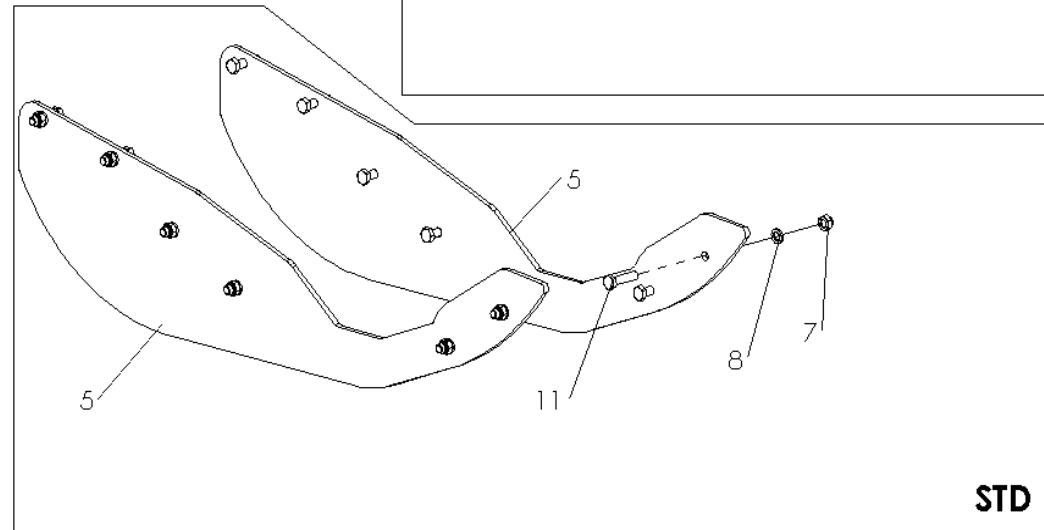
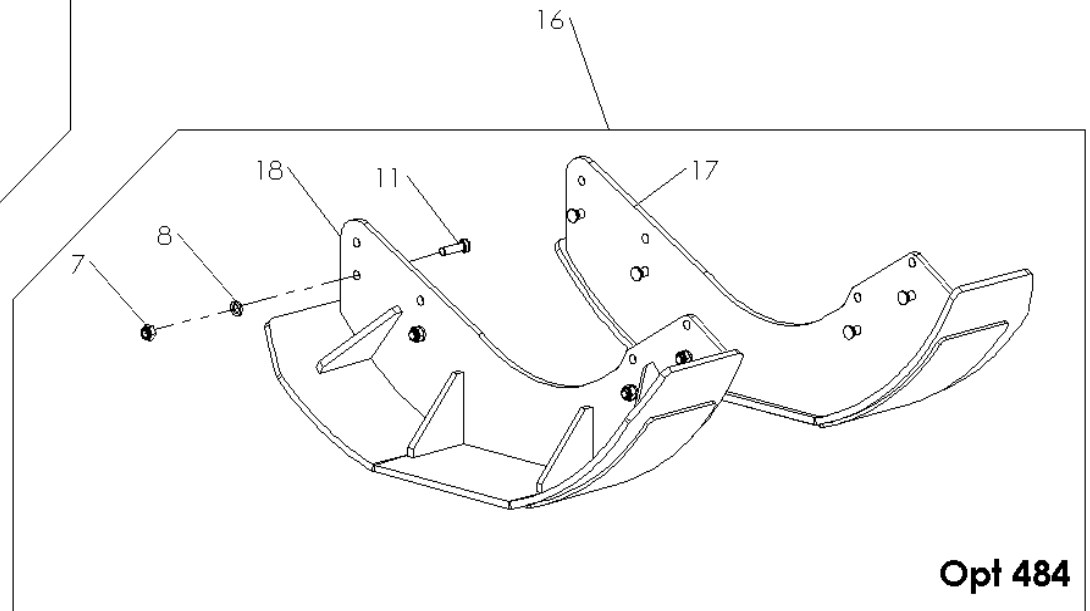
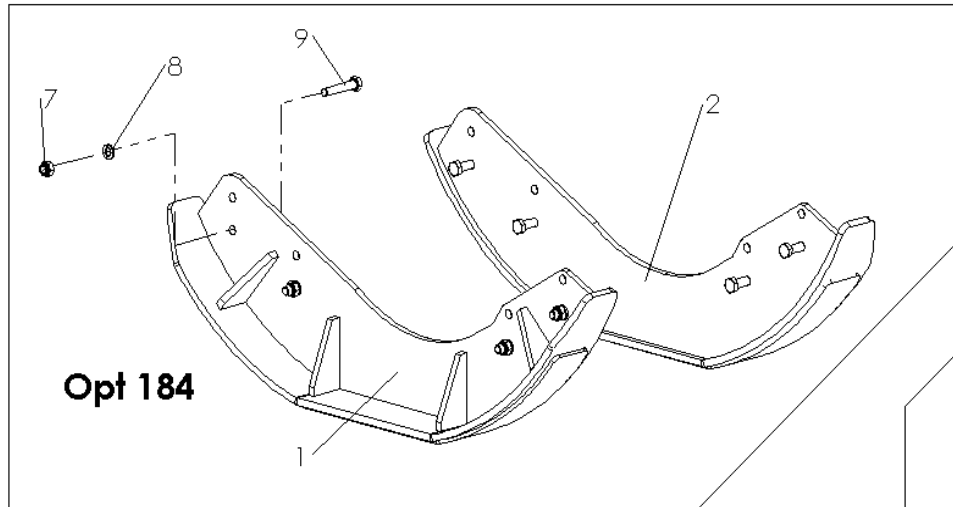
Kufen

Patins

Patines

seppi m.[®]

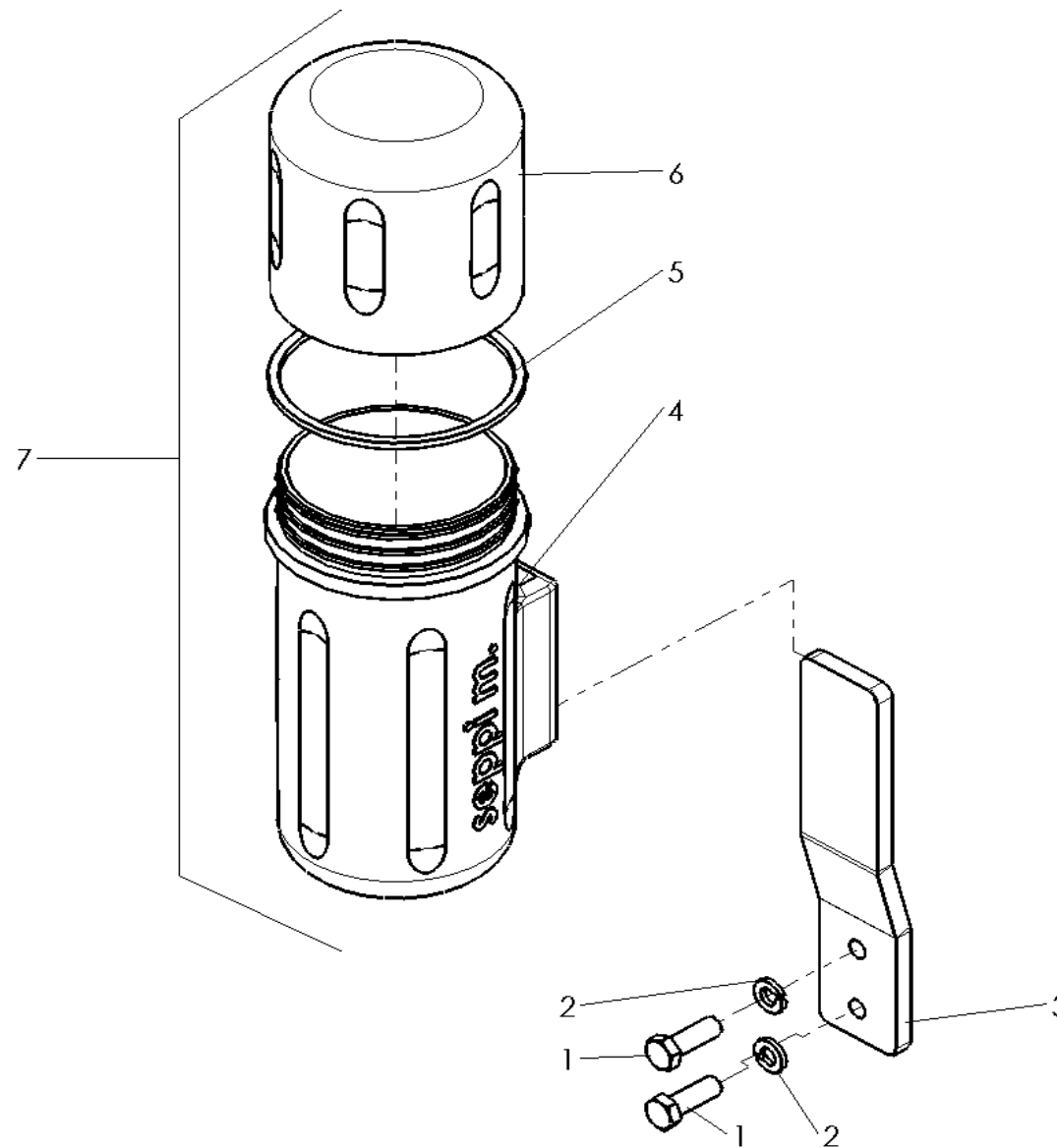
07-0004



Pos.	Code	Descrizione	Description	Beschreibung	Description	Descripción	Quantity
005	17107014	COSTA ANTIUSURA ALLUNGATA	EXTENDED ANTIWEAR EDGE	TRAEGER VERSCHLEISSFEST VERLAENGERT	CÔTE ANTI-USURE ALLONGÉE	BORDE ANTI-DESGASTE ALARGADO	2
007	97972321	DADO AUTOBLOC.BASSO M14-65 UNI7474	LOW.SELFBLOCK.NUT M 14-65 UNI7474	SELBSTSICHER.MUTTER M14-65 UNI7474 NIED.	ECROU AUTOSERR.M 14-65 UNI7474	TUERCA AUTO BLOQ. BAJA M 14-65 UNI7474	12
008	97495131	RONDELLA UNI 9195 ELSP 14,2X24,1X3,5 ZN	WASHER ELSP ASA B- 27 - 14,2X24,1X3 ZN	SCHEIBE ELSP ASA B- 27 - 14,2X24,1X3 ZN	RONDELLE ELS ASA B- 27 - 14,2X24,1X3 ZN	ARANDELA ELSP ASA B-27- 14,2X24,1X3 ZN	12
009	96612021	VITE TE M14X 55 UNI 5737 8.8 ZN	BOLT TE M 14X055 UNI 5737 8.8 ZN	SCHRAUBE TE M 14 X 55 UNI 5737 8,8 ZN	VIS TE M 14X055 UNI 5737 8.8 ZN	TORNILLO TE M14X 55 UNI 5737 8.8 ZN	12
013	17107015	GR.SLITTE ANTIUSURA ALLUNGATA	EXTENDED ANTIWEAR SKID UNIT	GR. KUFEN VERSCHLEISSFEST VERLAENGERT	GR.PATINS ANTI-USURE ALLONGÉE	GR. PATINES ANTI-DESGASTE ALARGADO	1

seppi m.[®]

11-0002



Pos.	Code	Descrizione	Description	Beschreibung	Description	Descripción	Quantity
002	97494831	RONDELLA UNI 9195 ELSP 8,1X14,8X2,3 ZN	WASHER ELSP ASA B- 27 - 08,2X14,8X2 ZN	SCHEIBE ELSP ASA B- 27 - 08,2X14,8X2 ZN	RONDELLE ELS ASA B- 27 - 08,2X14,8X2 ZN	ARANDELA ELSP ASA B-27- 8,2X14,8X2 ZN	2
003	13011077	PIASTRA X CONTENITORE	CONTAINER PLATE	PLATTE FUER BEHAELTER	PLAQUE POUR RÉCIPIENT	PLACA X CONTENEDOR	1
004	13011069	CONTENITORE PER MANUALI	CONTAINER FOR MANUALS	BEHAELTER FUER HANDBUECHER	RÉCIPIENT POUR MANUELS	CONTENEDOR PARA MANUALES	1
005	13011072	GUARNIZIONE PER CONTENITORE MANUALI	GASKET FOR MANUALS CONTAINER	DICHTUNG FUER BEHAELTER FUER HANDBUECHER	JOINT POUR RÉCIPIENT MANUELS	JUNTA PARA CONTENEDOR DE MANUALES	1
006	13011070	TAPPO PER CONTENITORE MANUALI	CAP FOR MANUALS CONTAINER	DECKEL FUER BEHAELTER FUER HANDBUECHER	BOUCHON POUR RÉCIPIENT MANUELS	TAPÓN PARA CONTENEDOR DE MANUALES	1
007	13011071	CONTENITORE CPL PER MANUALI	MANUAL HOLDER	BEHAELTER KPL FUER HANDBUECHER	CONTENITEUR POUR MANUELS	RECIPIENTE PARA LOS MANUALES	1

Hood opening

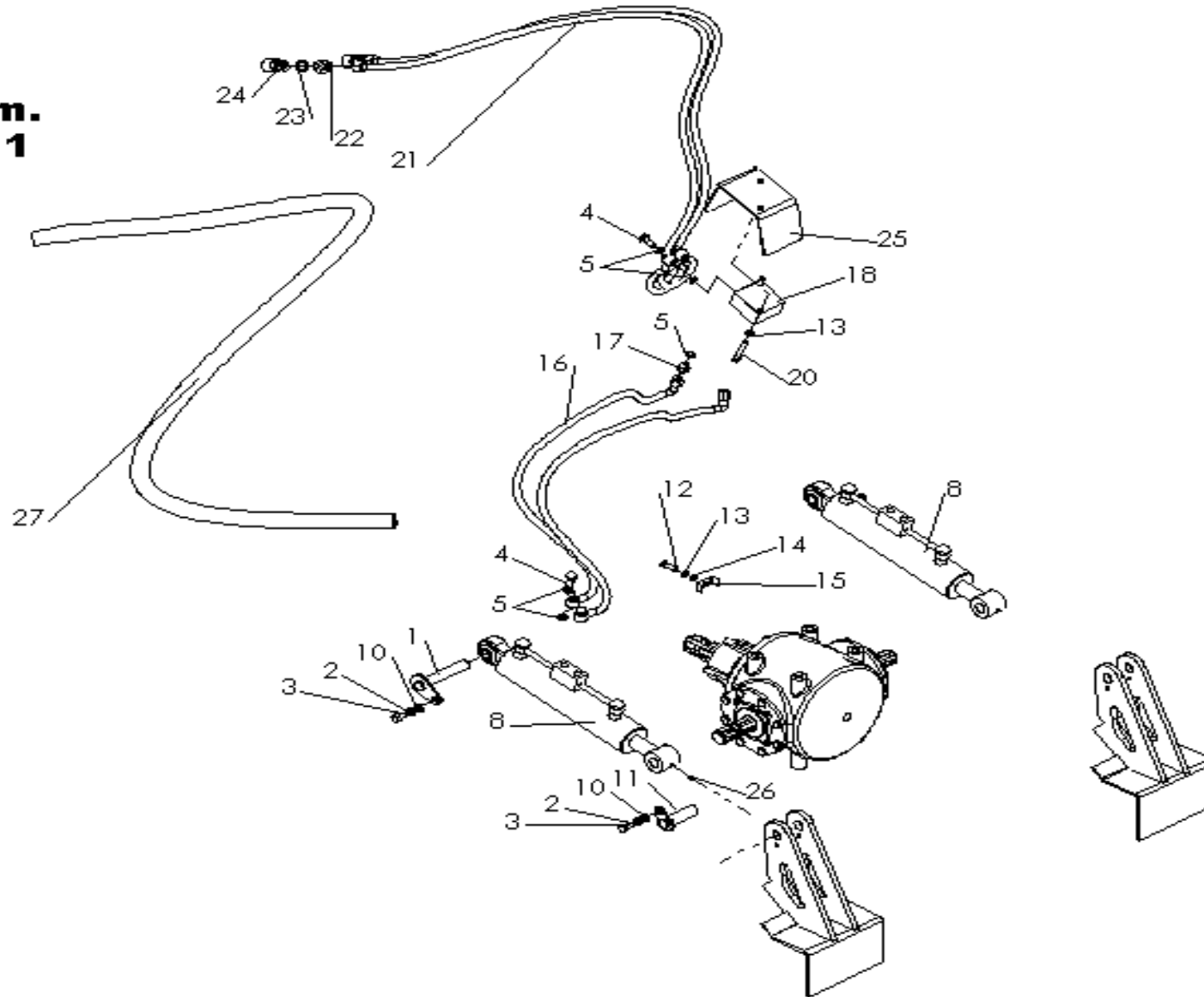
apertura cofano

Haubenöffnung

Ouverture capot

Abertura capo

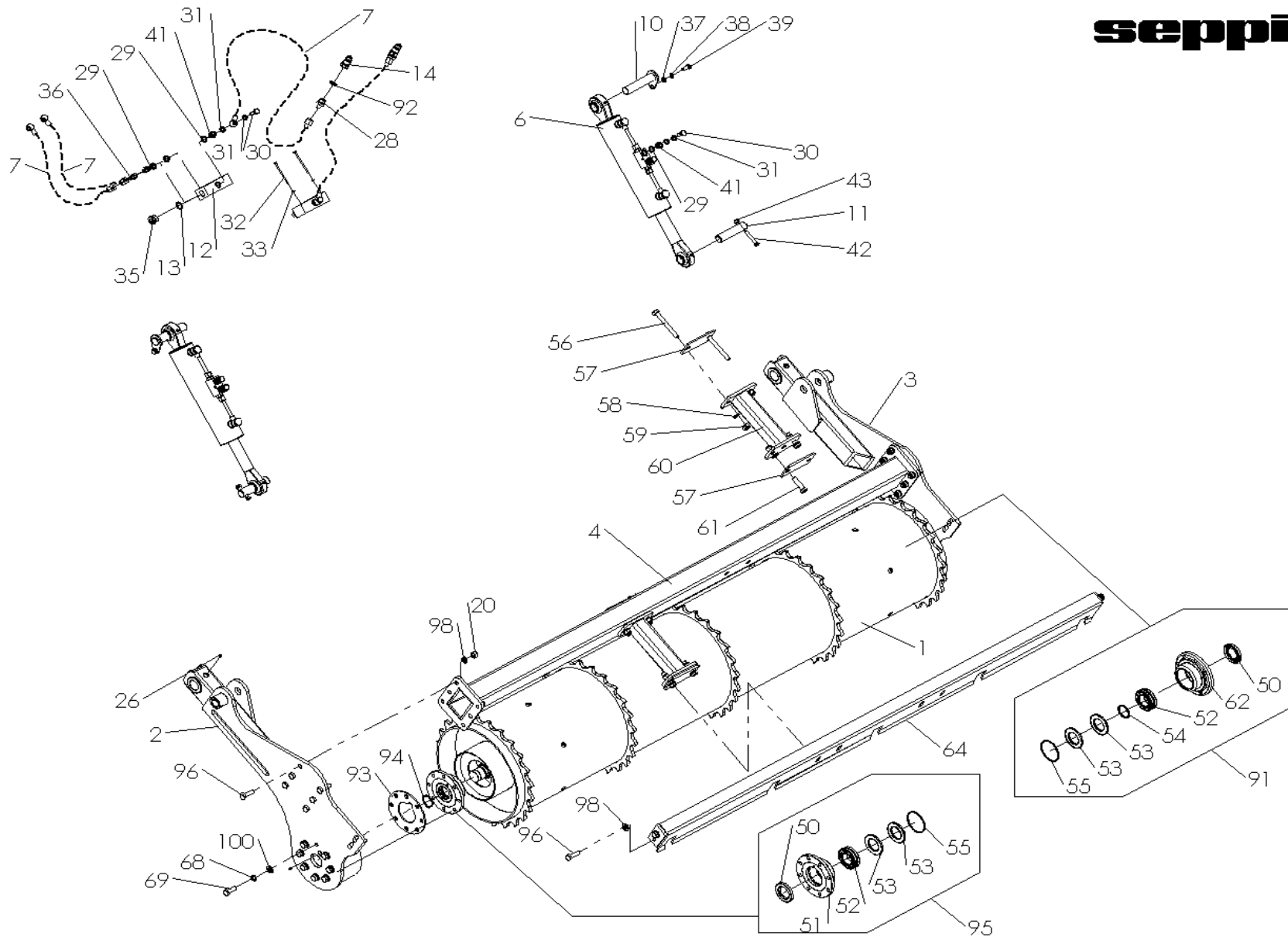
**seppi m.
12-0001**



Pos.	Code	Descrizione	Description	Beschreibung	Description	Descripción	Quantity
001	14704026	PERNO CON GOCCIA D25X100 INT=28 M8	PIN WITH PLATE D25X100 INT=28	BOLZEN M. PLATTE D25X100 INT=28	GAUJON A.PLAQUE D25X100 INT=28	PERNO CON PLACA D25X100 INT=28	2
002	97094911	ROSETTA PIANA 08,4X16X1,6 M8 ZN UNI6592	SMOOTH WASHER UNI 6592 - 08,4X16X1,6 ZN	GLATTE SCHEIBE UNI 6592 - 8,4X16X1,6 ZN	RONDELL. LISSE UNI 6592 - 08,4X16X1,6 ZN	ARANDELA PLANA UNI 6592-08,4X16X1,6 ZN	4
003	96605621	VITE TE M 8X 25 UNI 5739 8.8 ZN	BOLT TE M 08X025 UNI 5739 8.8 ZN	SCHRAUBE TE M 8 X 25 UNI 5739 8,8 ZN	VIS TE M 08X025 UNI 5739 8.8 ZN	TORNILLO TE M 8X 25 UNI 5739 8.8 ZN	6
004	19412007	VITE X RACCORDO AD OCCHIO 1/4"	BOLT FOR COUPLING 1/4"	SCHRAUBE F. ANSCHLUSSSTUECK 1/4"	VIS POUR JOINT 1/4"	TORNILLO X EMPALME A OJO 1/4"	6
005	96508160	GUARNIZ. TIPO BONDED AUTOCENT. 1/4"	COPPER GASKET 14 X 18(1/4")	KUPFERDICHTUNG 14 X 18 (1/4")	JOINT EN CUIVRE 14 X 18(1/4")	JUNTA SECC. RECT. A14 X 18 (1/4")	16
008	18012001	CILINDRO HYD 60X30X345 (595-940)+V	HYDR.CYL. 60X30X345 (595-940)+ VAL	HYDR. ZYL. 60 X 30 X 345 + STOPVENTIL	CYLINDRE HYD 60X30X345 (595-940) + VAL	CILINDRO HIDR. 60X30X345 (595-940) + VAL	2
011	14412001	PERNO CON GOCCIA D25X 85 INT=28 M8	PIN WITH PLATE D 25X 85 INT=28	BOLZEN M.PLATTE D 25X 85 INT=28	GOUJON A.PLAQUE D 25X 85 INT=28	PERNO CON PLACA D 25X 85 INT=28	2
013	97494831	RONDELLA UNI 9195 ELSP 8,1X14,8X2,3 ZN	WASHER ELSP ASA B- 27 - 08,2X14,8X2 ZN	SCHEIBE ELSP ASA B- 27 - 08,2X14,8X2 ZN	RONDELLE ELS ASA B- 27 - 08,2X14,8X2 ZN	ARANDELA ELSP ASA B-27-8,2X14,8X2 ZN	6
016	18012002	TUBO IDR R2AT 1/4" 1000-F90-O	HOSE SAE 100R1ATDN1/4"X1000 O-F90	SCHLAUCH SAE 100R1ATDN1/4"X1000 O-F90	TUBE SAE 100R1ATDN1/4"X1000 O-F90	TUBO SAE R2ATDN 1/4"X 1000 F90-O	4
017	48120022	NIPLO M-M 1/4"	COUPLING M 1/4	NIPPL M-M 1/4"	JOINT M 1/4	EMPALME M 1/4	4
018	17912004	BLOCCO ALLUM.4 VIE 1/4 40X70	ALUM.BLOC 4 VIE 1/4" 40X70	ALLUM. BLOCK 4-WEGE 1/4" 40X70	BLOC D'ALUM. 4 VIE 1/4" 40X70	BLOQUE ALUM. 4 VIE 1/4" 40X70	1
020	96691121	VITE TCEI M 8X 50 UNI 5931 8.8 ZN	BOLT TCEI M 08X050 UNI 5931 8.8 ZN	SCHRAUBE TCEI M 08X050 UNI 5931 8.8 ZN	VIS TCEI M 08X050 UNI 5931 8.8 ZN	TORNILLO TCEI M 8X 50 UNI 5931 8.8 ZN	2
021	19412002	TUBO IDR R2AT 1/4" 2200-FD-O	HOSE SAE 100R2ATDN1/4"X2200 O/FD	SCHLAUCH SAE 100R2ATDN1/4"X2200 O/FD	TUBE SAE 100R2ATDN1/4"X2200 O/FD	TUBO SAE R2ATDN 1/4"X 2200 FD - O	2
022	19412009	NIPLO DI RIDUZIONE M-M 1/2" - 1/4"	REDUCTION NIPPLE M-M 1/2"-1/4"	REDUZIERNIPPL 1/2"-1/4"	TUBULURE 1/2"-1/4"	EMPALME REDUCTOR M-M 1/4"-1/2"	2
023	96508460	GUARNIZ. TIPO BONDED AUTOCENT. 1/2"	COPPER GASKET 21,5X27 (1/2")	KUPFERDICHTUNG 21,5 X 27 (1/2")	JOINT EN CUIVRE 21,5X27 (1/2")	JUNTA SECC. RECT. A21,5X 27 (1/2")	2
024	19412004	INNESTO RAPIDO A FUNGHETTO BIR 1/2" M	"FASTER" CLUTCH 1/2"M	SCHNELLKUPPLUNG "FASTER" 1/2"M	EMBRAYAGE RAPID "FASTER" 1/2"M	EMBRAGUE RAPIDO "FASTER" 1/2" MACHO	2
027	17912006	GUAINA DI PROTEZIONE D.32 L=2000	PROTECTION SHEATH D. 32 L=2000	SCHUTZHUELLE D. 35 L=2000	GAINE DE PROT. D. 32 L=2000	VAINA PROTECCION D. 35 L=2000	2

seppi m.

15-0003



Pos.	Code	Descrizione	Description	Beschreibung	Description	Descripción	Quantity
001	17115137	TUBO RULLO CPL L=225	CPL ROLLER HOSE L=225	KPL WALZENSCHL. L=225	TUYAU ROULEAU CPL L=225	TUBO RODILLO CPL L=225	1
002	17115132	BRACCIO SX RULLO MULTIFORST	ROLLER LH BOOM MULTIFORST	ARM LINKS WALZE MULTIFORST	BRAS GAUCHE ROULEAU MULTIFORST	BRAZO IZQ. RODILLO MULTIFORST	1
003	17115133	BRACCIO DX RULLO MULTIFORST	ROLLER RH BOOM MULTIFORST	ARM RECHTS WALZE MULTIFORST	BRAS DROIT ROULEAU MULTIFORST	BRAZO DERECH. RODILLO MULTIFORST	1
004	17115151	TRAVERSA COLLEGAMENTO RULLO CPL 225	ROLLER CONNECTION BEAM CPL 225	QUERROHR VERBINDUNG WALZE KPL 225	TRVERSE RACCORDEMENT ROULEAU CPL 225	TRAVESADO CONEXIÓN DEL RODILLO CPL 225	1
006	19012016	CILINDRO HYD 80X40X250 (550-800)+V	HYDR. CYL. 80X40X250 +VALV.OVERCENTER	HYDR. ZYL. 80 X 40 X 250 + STOPVENTIL	CYL.HYDR. 80X40X250 +VALV.OVERCENTER	CILINDRO HIDR. 80X40X250 (550-800) + VAL	2
007	19412002	TUBO IDR R2AT 1/4" 2200-FD-O	HOSE SAE 100R2ATDN1/4"X2200 O/FD	SCHLAUCH SAE 100R2ATDN1/4"X2200 O/FD	TUBE SAE 100R2ATDN1/4"X2200 O/FD	TUBO SAE R2ATDN 1/4"X 2200 FD - O	6
009	17912006	GUAINA DI PROTEZIONE D.32 L=2000	PROTECTION SHEATH D. 32 L=2000	SCHUTZHUELLE D. 35 L=2000	GAINÉ DE PROT. D. 32 L=2000	VAINA PROTECCION D. 35 L=2000	3
010	19004034	PERNO CON GOCCIA D30X135 INT=45 M10	PIN WITH PLATE D 30X130 INT=45	BOLZEN M.PLATTE D 30X130 INT=45	GOUJON A.PLAQUE D 30X130 INT=45	PERNO CON PLACA D 30X135 INT=45	2
011	19009089	PERNO D30 X 132 CON FORO D11	PIN D30 X 132 WITH BORE D11	BOLZEN D30 X 132 MIT BOHRUNG D11	PIVOT D30 X 132 AVEC TROU D11	PERNO D30 X 132 CON FORO D11	2
012	17112003	BLOCCO DFR A 3 VIE 3/8"	ALUM.BLOC	BLOCK DFR 3-WEGE 3/8"	BLOC D'ALUM.	BLOQUE ALUM.	2
013	16403017	ANELLO O-RING OR 213/4093 23,40X3,53	OIL SEAL OR 213/4093 23,40X3,53	DICHTUNGSRING OR 213/4093 23,40X3,53	BAGUE D=ÉTANCH. OR 213/4093 23,40X3,53	ANILLO CONTEN.OR 213/4093 23,40X3,53	2
014	19412004	INNESTO RAPIDO A FUNGHETTO BIR 1/2" M	"FASTER" CLUTCH 1/2"M	SCHNELLKUPPLUNG "FASTER" 1/2"M	EMBRAYAGE RAPID "FASTER" 1/2"M	EMBRAGUE RAPIDO "FASTER" 1/2" MACHO	2
020	97972321	DADO AUTOBLOC.BASSO M14-6S UNI7474	LOW.SELFBLOCK.NUT M 14-6S UNI7474	SELBSTSICHER.MUTTER M14-6S UNI7474 NIED.	ECROU AUTOSERR.M 14-6S UNI7474	TUERCA AUTO BLOQ. BAJA M 14-6S UNI7474	12
026	97036611	INGRASS DIRITTO UNI 71412 AM 6X1(5-8CH7	GREASE NIPPLE UNI 7663 AM 6-5.8	SCHMIERNIPPEL UNI 7663 AM 6X1(5-8)	GRAISSEUR UNI 7663 AM 6-5.8	LUBRICADOR UNI 7663 AM 6X1(5-8CH7	4
028	19412009	NIPPLLO DI RIDUZIONE M-M 1/2" - 1/4"	REDUCTION NIPPLE M-M 1/2"-1/4"	REDUZIERNIPPL 1/2"-1/4"	TUBULURE 1/2"-1/4"	EMPALME REDUCTOR M-M 1/4"-1/2"	2
029	96508360	GUARNIZ.TIPO BONDED AUTOCENT. 3/8"	COPPER GASKET 17 X 22(3/8")	KUPFERDICHTUNG 17 X 22 (3/8")	JOINT EN CUIVRE 17 X 22(3/8")	JUNTA SECC. RECT. A17 X 22 (3/8")	10
030	19412007	VITE X RACCORDO AD OCCHIO 1/4"	BOLT FOR COUPLING 1/4"	SCHRAUBE F. ANSCHLUSSSTUECK 1/4"	VIS POUR JOINT 1/4"	TORNILLO X EMPALME A OJO 1/4"	6
031	96508160	GUARNIZ.TIPO BONDED AUTOCENT. 1/4"	COPPER GASKET 14 X 18(1/4")	KUPFERDICHTUNG 14 X 18 (1/4")	JOINT EN CUIVRE 14 X 18(1/4")	JUNTA SECC. RECT. A14 X 18 (1/4")	12
032	96690227	VITE TCEI M 6X 90 UNI 5931 8.8 ZN	BOLT TCEI M 6X 90 UNI 5931 8.8 ZN	SCHRAUBE TCEI M 6X 90 UNI 5931 8,8 ZN	VIS TCEI M 6X 90 UNI 5931 8.8 ZN	TORNILLO TCEI M 6X 90 UNI 5931 8.8 ZN	2
033	97494731	RONDELLA UNI 9195 ELSP 6,1X11,8X1,6 ZN	WASHER ELSP ASA B- 27 - 06,1X11,8X1,6 ZN	SCHEIBE ELSP ASA B-27 - 06,1X11,8X1,6 ZN	RONDELLE ELS ASA B- 27 - 06,1X11,8X1,6 Z	ARANDELA ELSP ASA B-27- 6,1X11,8X1,6 ZN	2
035	17112005	TAPPO BRUGOLA M 27X2	CAP M 27X2	PFROPFEN F. INBUSSCHLUESSEL M 27X2	BOUCHON M 27X2	TAPON M 27X2	2
036	10412152	NIPPLLO DI RIDUZIONE M-M 3/8" - 1/4"	ADAPTING COUPLING M-M 1/4"-3/8"	REDUZIERNIPPL M-M 1/4"-3/8"	JOINT ADAPTEUR M-M 1/4"-3/8"	EMPALME REDUCTOR M-M 1/4"-3/8"	1
037	97095111	ROSETTA PIANA 10,5X20X2,0 M10 ZN UNI6592	SMOOTH WASHER UNI 6592 - 10,5X21X2,0 ZN	GLATTE SCHEIBE UNI 6592 - 10,5X21X2 ZN	RONDELL. LISSE UNI 6592 - 10,5X21X2,0 ZN	ARANDELA PLANA UNI 6592- 10,5X21X2,0 ZN	2
038	97494931	RONDELLA UNI 9195 ELSP 10,2X18,1X2,6 ZN	WASHER ELSP ASA B- 27 - 10,2X18,1X2,2 ZN	SCHEIBE ELSP ASA B-27 - 10,2X18,1X2,2 ZN	RONDELLE ELS ASA B- 27 - 10,2X18,1X2,2 Z	ARANDELA ELSP ASA B-27- 10,2X18,1X2,2 ZN	2
039	96607621	VITE TE M10X 25 UNI 5739 8.8 ZN	BOLT TE M 10X025 UNI 5739 8.8 ZN	SCHRAUBE TE M 10 X 25 UNI 5739 8,8 ZN	VIS TE M 10X025 UNI 5739 8.8 ZN	TORNILLO TE M10X 25 UNI 5739 8.8 ZN	2
041	42012059	TAPPO RIDUZIONE M 3/8" - F 1/4"	SHAFT M 3/8" - F 1/4" L=33	ANPASSUNGSTUECK M 3/8" - F 1/4" L=33	PROLONGE M 3/8" - F 1/4" L=33	PROLONGACION M 3/8" - F 1/4" L=33	6
042	96608321	VITE TE M10X 60 UNI 5737 8.8 ZN	BOLT TE M 10X060 UNI 5737 8.8 ZN	SCHRAUBE TE M 10 X 60 UNI 5737 8,8 ZN	VIS TE M 10X060 UNI 5737 8.8 ZN	TORNILLO TE M10X 60 UNI 5737 8.8 ZN	2
043	97971821	DADO AUTOBLOC.BASSO M10-6S UNI7474	LOW.SELFBLOCK.NUT M 10-6S UNI7474	SELBSTSICHER.MUTTER M10-6S UNI7474 NIED.	ECROU AUTOSERR.M 10-6S UNI7474	TUERCA AUTO BLOQ. BAJA M 10-6S UNI7474	2
050	13002047	ANELLO DI TENUTA 45 X 80 X10	OIL SEAL 45 X 80 X10	DICHTUNGSRING 45 X 80 X10	BAGUE ETACH. 45 X 80 X10	RETEN 45 X 80 X10	2
051	13002013	SUPPORTO D85 CON BATTUTA	SUPPORT D 085 WITH RABBET	HALTER MIT ANSCHLAG DM 085	SUPPORT D 085 AVEC FEUILL.	SOPORTE D 85 CON RANURA	1

052	13002041	CUSCINETTO 22209 E 45X 85X23 OR.RULLI	REVOLVING ROLLER bearing 22209 E	VERST. ROLLENLAGER 22209 E 45X 85X23	ROULEM.A GALETS ORIENTABLE 22209 E	RODAMIENTO 22209 E 45X 85X23 RODILLOS	2
053	13002037	LABIRINTO 50/85/6	LABYRINTH 50/85/6	LABYRINTH 50/85/6	LABYRINTHE 50/85/6	LABERINTO 50/85/6	4
054	98045816	ANELLO DI SPALLAMENTO 45 X 55 X2	SPACER 45X055X2	DISTANZSCHEIBE 45 X 55 X 2	BAGUE D'EPOULEMENT 45X055X2	RETEN DE APOYO 45 X 055 X 2	1
055	96874976	ANELLO EL. PER FORI 85X3	ELASTIC RING FOR HOLES 85X3	SEEGERRING F. LOECHER 85X3	BAGUE ARRET POUR TROUS 85X3	RETEN EL.P.ORIFIC. 85X3	2
056	96613521	VITE TE M14X120 UNI 5737 8.8 ZN	BOLT TE M 14X120 UNI 5737 8.8 ZN	SCHRAUBE TE M 14 X 120 UNI 5737 8,8 ZN	VIS TE M 14X120 UNI 5737 8.8 ZN	TORNILLO TE M14X120 UNI 5737 8.8 ZN	6
057	16915046	FLANGIA RINFORZO RASCHIARULLO	REINFORCEMENT FLANGE FOR ROLLER SCRAPER	VERSTAERKUNGSFLANSCH FUER WALZENABSTREIF	PLAQUE RENFORCEMENT RACLEUR ROULEAU	PLACA REFUERZO PARA RASPADOR DE RODILLO	6
058	97495131	RONDELLA UNI 9195 ELSP 14,2X24,1X3,5 ZN	WASHER ELSP ASA B- 27 - 14,2X24,1X3 ZN	SCHEIBE ELSP ASA B- 27 - 14,2X24,1X3 ZN	RONDELLE ELS ASA B- 27 - 14,2X24,1X3 ZN	ARANDELA ELSP ASA B-27-14,2X24,1X3 ZN	12
059	97155421	DADO AUTOBLOC.ALTO M14-6S UNI747	SELFBLOCK NUT M14-6S UNI747	SELBSTSICHER.MUTTER M 14-6S UNI7474 HOCH	ECROU AUTOSERR M14-6S UNI747	TUERCA AUTO BLOQ. M14-6S UNI747	12
060	16915048	TUBO RINFORZO RASCHIARULLO FLANGIATO	REINFORCENT TUBE FOR ROLLER SCRAPER	VERSTAERKUNGSROHR FUER WALZENABSTREIFER	TUBE RENFORCEMENT RACLEUR ROULEAU	TUBO REFUERZO PARA RASPADOR DE RODILLO	3
060	16915049	TUBO RINFORZO RASCHIARULLO FLANGIATO CPL	CPL FLANGED ROLLER SCRAPER REINF.HOSE	VERST. ROHR WALZENSCHABER GEF. KPL	TUBE DE RENFORT DECROTTEUR FLANGÉ CPL	TUBO REFUERZO RASPAD ROD ACANALADO CPL	3
061	96612723	VITE TE M14X 55 UNI 5739 10.9 ZN	BOLT TE M14X 55 UNI 5739 10.9 ZN	SCHRAUBE TE M14X 55 UNI 5739 10.9 ZN	VIS TE M14X 55 UNI 5739 10.9 ZN	TORNILLO TE M14X 55 UNI 5739 10.9 ZN	6
062	13002014	SUPPORTO D85 SENZA BATTUTA	SUPPORT D 085 NO RABBET	HALTER OHNE ANSCHLAG DM 085	SUPPORT D 085 SANS FEUILL.	SOPORTE D 85 SIN RANURA	1
064	17115159	RASCHIARULLO CPL L=225	ROLLER SCRAPER CPL L=225	WALZENSCHABER CPL L=225	D•CROTTEUR CPL L=225	RASPADOR DE RODILLO CPL L=225	1
068	97495131	RONDELLA UNI 9195 ELSP 14,2X24,1X3,5 ZN	WASHER ELSP ASA B- 27 - 14,2X24,1X3 ZN	SCHEIBE ELSP ASA B- 27 - 14,2X24,1X3 ZN	RONDELLE ELS ASA B- 27 - 14,2X24,1X3 ZN	ARANDELA ELSP ASA B-27-14,2X24,1X3 ZN	28
069	96612421	VITE TE M14X 40 UNI 5739 8.8 ZN	BOLT TE M 14X040 UNI 5739 8.8 ZN	SCHRAUBE TE M 14 X 40 UNI 5739 8,8 ZN	VIS TE M 14X040 UNI 5739 8.8 ZN	TORNILLO TE M14X 40 UNI 5739 8.8 ZN	16
091	13002035	SUPPORTO CPL SENZA BATTUTA D.085	CPL SUPPORT WITHOUT RABBET D. 085	KPL. ROTORHALTER OHNE ANSCHLAG DM 085	SUPPORT CPL SANS FEUILLURE D. 085	SOPORTE CPL SIN RANURA D.085	1
092	96508460	GUARNIZ. TIPO BONDED AUTOCENT. 1/2"	COPPER GASKET 21,5X27 (1/2")	KUPFERDICHTUNG 21,5 X 27 (1/2")	JOINT EN CUIVRE 21,5X27 (1/2")	JUNTA SECC. RECT. A21,5X 27 (1/2")	2
093	16915027	FLANGIA DI SPESSORAMENTO	SHIMMING FLANGE	UNTERLEGUNGSFLANSCH	BRIDE D'•PAISSEUR	BRIDA DE ESPESOR	2
094	96867676	ANELLO EL. PER ALBERI 45X1,75	EL.RING F.SHAFTS 45X1,75	WELLENSPANNRING 45X1,75	BAGUE ARRET P.ARBRES 45X1,75	RETEN EL.P.EJES 45X1,75	1
095	13002034	SUPPORTO CPL CON BATTUTA D.085	CPL SUPPORT WITH RABBET D. 085	KPL HALTER MIT ANSCHLAG DM 085	SUPP.CPL AVEC FEUILLURE D. 085	SOPORTE CPL CON RANURA D.085	1
096	96612535	VITE TE M14X 45 UNI 5737 10.9 ZN	HEX HEAD SCREW M14X 45 UNI 5737 10.9 GV	SCHRAUBE TE M14X 45 UNI 5737 10.9 ZN	VIS TH M14X 45 UNI 5737 10.9 ZN	TORNILLO TE M14X 45 UNI 5737 10.9 GALV.	16
098	97093311	ROSETTA PIANA CARPENT. M14 ZN UNI5714	SMOOTH WASHER M 14 UNI 5714 ZN	GLATTE SCHEIBE F. M 14 UNI 5714 ZN	RONDELLE LISSE M 14 UNI 5714 ZN	ARANDELA PLANA M14 UNI 5714 ZN	10
100	97095511	ROSETTA PIANA 15,0X28X2,5 M14 ZN UNI6592	SMOOTH WASHER UNI 6592 - 14X28X2,5 ZN	GLATTE SCHEIBE UNI 6592 - 14X28X2,5 ZN	RONDELL.LISSE UNI 6592 - 14X28X2,5 ZN	ARANDELA PLANA UNI 6592-14,0X28X2,5 ZN	16